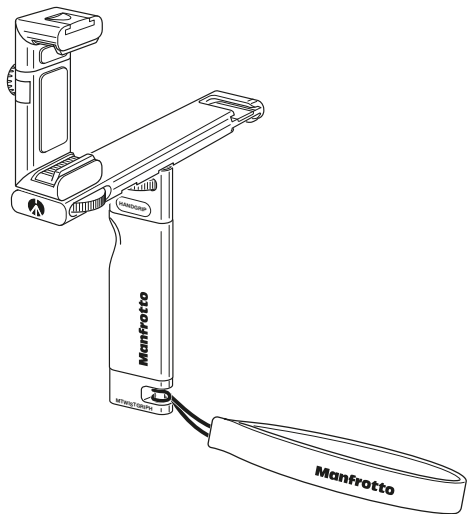




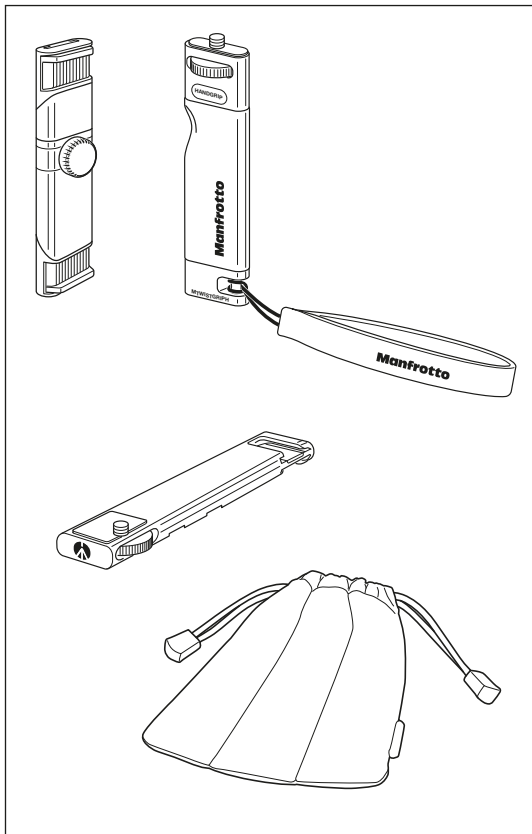
# **Manfrotto**

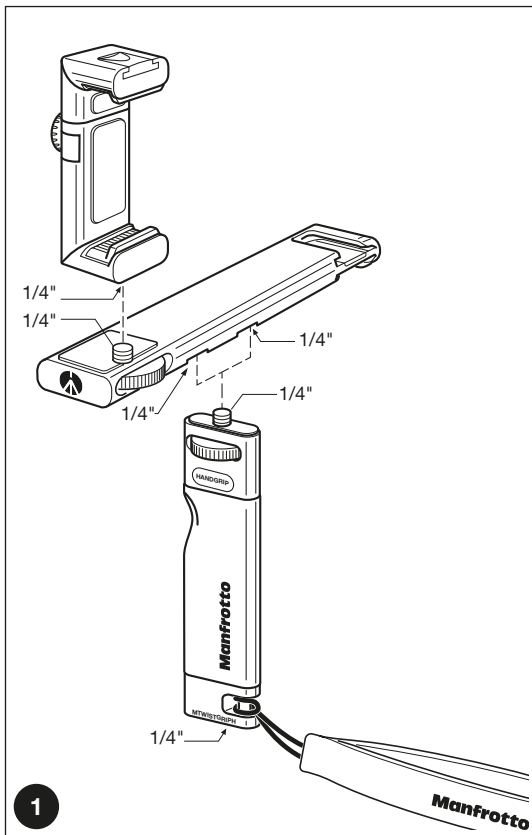
## **Imagine More**

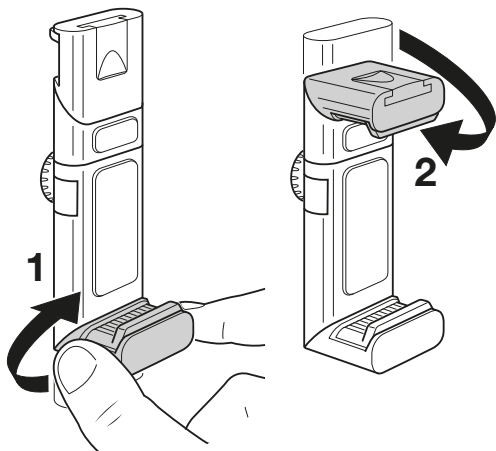


**INSTRUCTIONS**

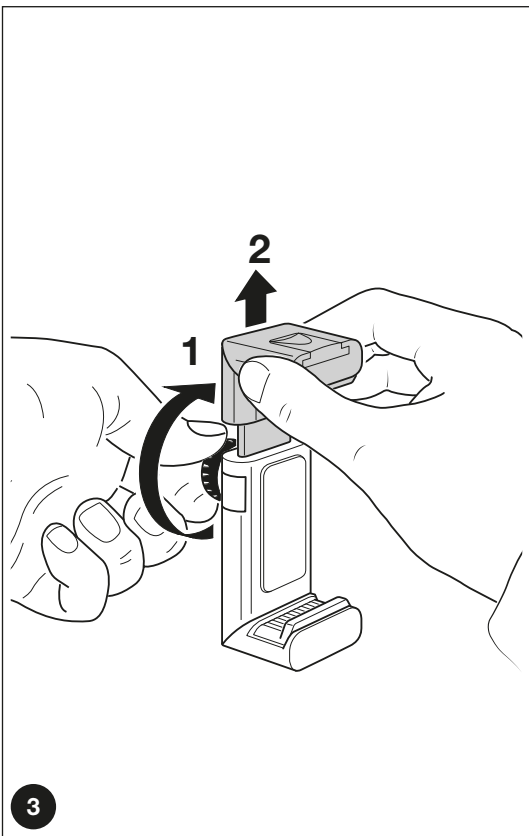
**MTWISTGRIPK**

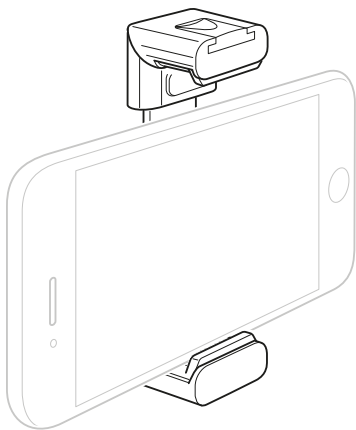


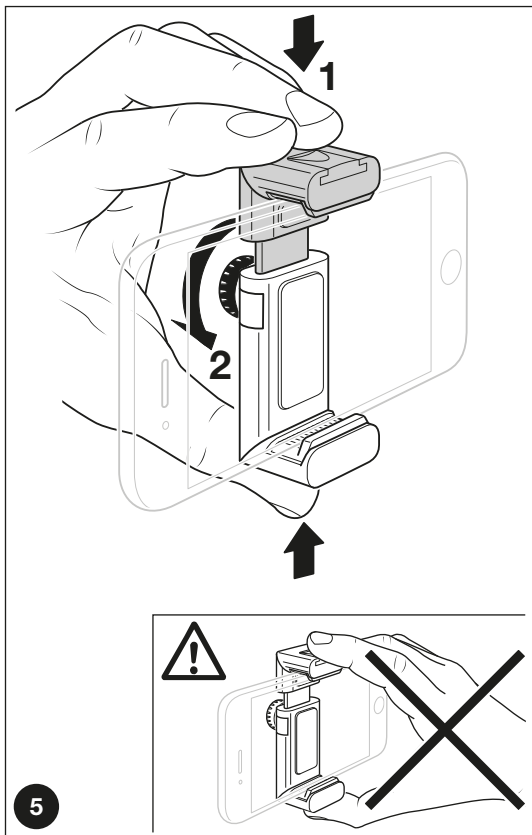


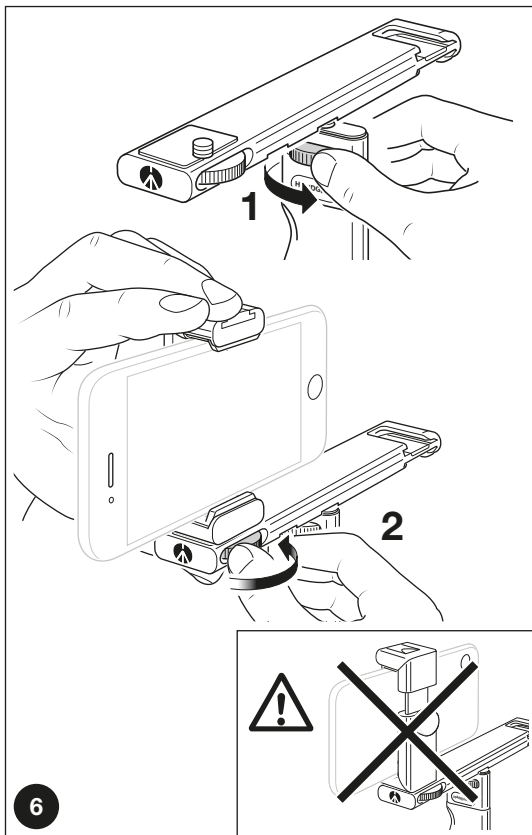


2

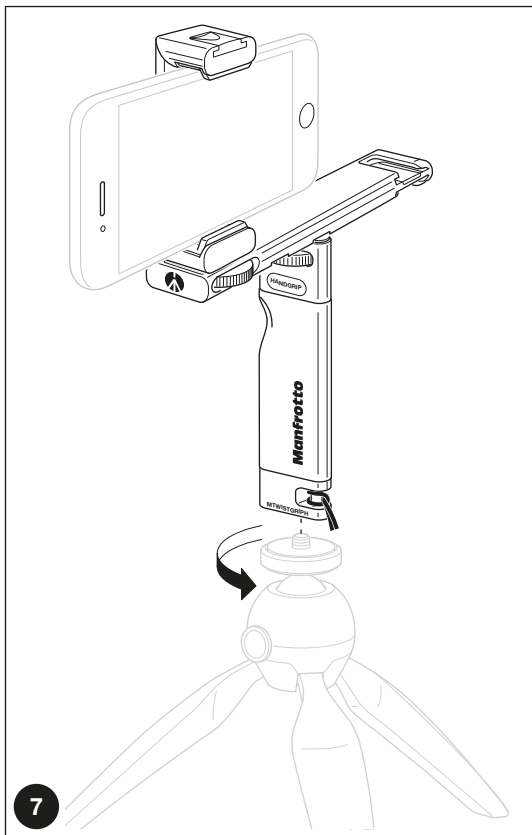


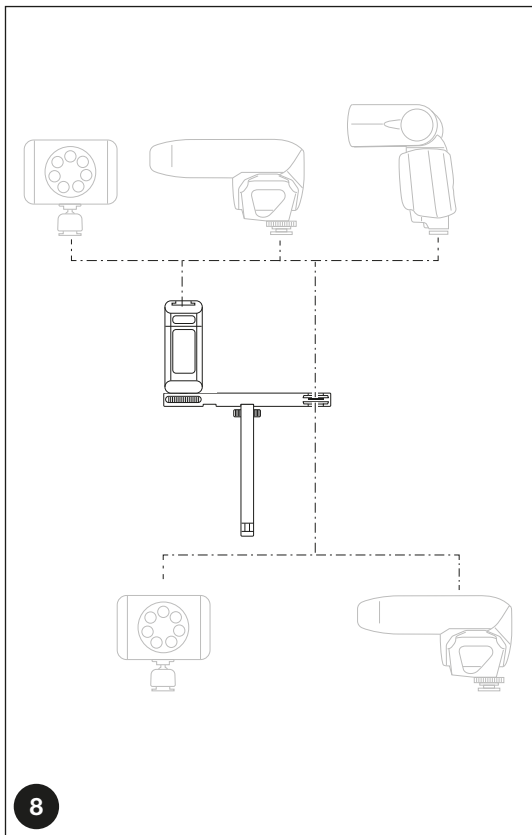


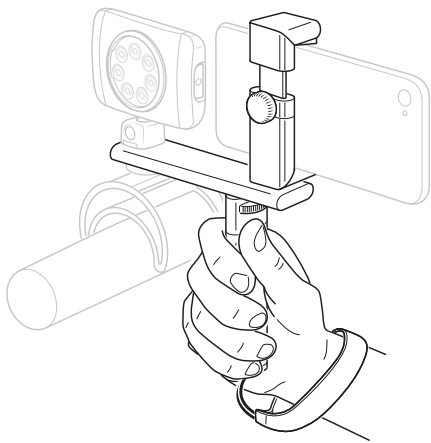












*Thank you for purchasing a Manfrotto product.*

Manfrotto products are warranted to be fit for the purpose for which they have been designed, and to be free from defects in materials and workmanship. This guarantee does not cover the product against subsequent damage or misuse. The period of validity of the Standard Limited Warranty is defined by the law in force in the country, state or region where the product is sold. Please retain your receipt as proof of purchase to repair your product under warranty.

### **How to get an extra warranty coverage**

Beyond the standard compulsory coverage outlined above, this product is eligible for a warranty extension valid up to 5 years from the date of purchase. The Limited Conventional Warranty Extension does not affect the standard compulsory coverage. To take advantage of the warranty extension scheme, you must register your purchase at [www.manfrotto.com/warranty](http://www.manfrotto.com/warranty).

*Vi ringraziamo per l'acquisto di un prodotto Manfrotto.*

Manfrotto garantisce che i propri prodotti siano idonei allo scopo per il quale sono stati progettati ed esenti da difetti nei materiali e nelle lavorazioni. La presente garanzia non copre il prodotto contro danneggiamenti o uso improprio. Il periodo di validità della Garanzia Standard è definito dalla legislazione vigente nel paese, stato o regione nel quale il prodotto viene venduto. Vi preghiamo di conservare una copia della prova d'acquisto del vostro prodotto, poiché vi verrà richiesta in caso di riparazione.

### **Come estendere la copertura di garanzia**

In aggiunta alla copertura standard obbligatoria sopra indicata, Manfrotto offre su questo prodotto un'estensione di garanzia valida fino a 5 anni dalla data dell'acquisto del prodotto. L'estensione di garanzia non influisce sulla copertura standard obbligatoria. Per usufruire dell'estensione di garanzia è richiesta la registrazione del vostro acquisto sul sito [www.manfrotto.com/warranty](http://www.manfrotto.com/warranty).

*Merci d'avoir acheté un produit Manfrotto.*

Les produits Manfrotto sont garantis pour un champ d'utilisation correspondant à celui pour lequel ils ont été conçus, sans malfaçons humaines ou matérielles. Cette garantie ne couvre pas le produit contre des dommages ou des mauvaises utilisations. La période de validité de la Garantie Standard est définie par la loi en vigueur dans le pays, l'état ou la région où le produit est vendu. Merci de conserver votre preuve d'achat afin de pouvoir faire réparer votre produit sous garantie.

### **Comment obtenir une extension de garantie**

Au-delà de la garantie de base décrite dans le paragraphe ci-dessus, le produit est éligible à une extension de garantie pour un total de 5 ans à partir de sa date d'achat. Cette Extension de Garantie n'affecte en aucun cas la couverture initiale de la Garantie Standard. Afin de profiter de cette extension de garantie, vous devez enregistrer votre produit sur : [www.manfrotto.com/warranty](http://www.manfrotto.com/warranty).

*Vielen Dank, dass Sie sich für ein Manfrotto Produkt entschieden haben.*

Manfrotto garantiert, dass die Produkte für den Zweck, für den sie entwickelt wurden, geeignet und frei von Fehlern in Material und Verarbeitung sind. Diese Garantie deckt das Produkt nicht bei Folgeschäden oder Missbrauch. Die Gültigkeitsdauer der Standardgarantie wird durch das jeweilige geltende Recht des Landes, des States oder der Region, in dem das Produkt verkauft wird, bestimmt. Bitte bewahren Sie den Kassenbon als Kaufbeleg auf, damit Ihr Produkt im Rahmen der Garantie repariert werden kann.

### **Wie Sie eine zusätzliche Garantie erhalten**

Neben der oben beschriebenen Standardgarantie können Sie für dieses Produkt eine zusätzliche Garantieverlängerung mit einer Gültigkeit von bis zu 5 Jahren ab dem Kaufdatum erhalten. Die limitierte Garantieverlängerung (Limited Conventional Warranty Extension) hat keine Auswirkung auf die obligatorische Standardgarantie. Um die Vorteile der Garantieverlängerung nutzen zu können, müssen Sie Ihren Kauf auf [www.manfrotto.com/warranty](http://www.manfrotto.com/warranty) registrieren.

---

**E**

---

*Gracias por comprar un producto Manfrotto.*

Los productos Manfrotto están garantizados para el propósito para el cual fueron diseñados y están libres de defectos de materiales y de mano de obra. Esta garantía no cubre el producto contra daños subsecuentes o un mal uso. El período de validez de la Garantía Limitada Convencional está definido por la ley vigente en el país, estado o región donde el producto ha sido vendido. Por favor conserve su recibo como comprobante de compra para reparar su producto bajo garantía.

**Cómo obtener una cobertura adicional de la garantía**

Más allá de la cobertura obligatoria convencional mencionada arriba, este producto goza de la posibilidad de una extensión de garantía de hasta 5 años. La Extensión de Garantía Convencional Limitada no afecta la cobertura convencional obligatoria. Para beneficiarse de la extensión de garantía, debe registrar su producto en la página web [www.manfrotto.com/warranty](http://www.manfrotto.com/warranty).

---

**P**

---

*Obrigado por adquirir um produto Manfrotto.*

Os produtos Manfrotto são garantidos para cumprirem a finalidade para que foram concebidos, e para se apresentarem livres de defeitos de materiais e mão-de-obra. Esta garantia não cobre o produto contra danos provocados ou uso indevido subsecuentes. O prazo de validade da garantia limitada padrão é definido pela lei em vigor no país, estado ou região onde o produto é vendido. Por favor guarde o recibo como prova de compra, para reparar o seu produto ao abrigo da garantia.

**Como obter uma extensão da garantia**

Além da garantia obrigatória descrita acima, este produto é elegível para uma extensão de garantia válida até 5 anos a partir da data da compra. A extensão da garantia não afecta a cobertura obrigatória inicial. Para tirar proveito do regime de extensão de garantia, deve registar a sua compra em [www.manfrotto.com/warranty](http://www.manfrotto.com/warranty).

*Tack för att du har köpt en Manfrotto-produkt.*

Manfrotto-produkter är garanterade att vara lämpade för sitt avsedda syfte och är fria från defekter i material och utförande. Denna garanti täcker inte produkten mot påföljande skada eller felaktig användning. Giltighetstiden för den begränsade standardgarantin fastställs av gällande lagar i det land, den stat eller region där produkten säljs. Behåll ditt kvitto som bevis på ditt köp för att kunna få produkten reparerad under garantitiden.

### **Hur får man extra garantiskydd**

Förutom den obligatoriska täckningen som beskrivs ovan är denna produkt behörig för en förlängd garanti i upp till 5 år efter inköpsdatumet. Förlängningen av den vanliga begränsade garantin påverkar inte den obligatoriska standardtäckningen. För att dra fördel av garantiförlängningen måste du registrera ditt köp på [www.manfrotto.com/warranty](http://www.manfrotto.com/warranty).

*Bedankt voor de aankoop van een Manfrotto product.*

Manfrotto producten zijn gegarandeerd te gebruiken voor het doel waarvoor ze zijn ontworpen, en vrij van defecten in materialen en vakmanschap. Deze garantie is niet van toepassing op de gevolgen van schade en of misbruik van het product. De geldigheidsduur van de Standard Limited Warranty is gedefinieerd in het recht van toepassing in het land, de staat of de regio waar het product is gekocht. Bewaar het aankoopbewijs om het product onder garantie te laten herstellen.

### **Hoe in aanmerking te komen voor een extra garantietermijn**

Naast de standaard wettelijke garantietermijn zoals hierboven beschreven, komt dit product in aanmerking voor een extra garantietermijn geldig tot maximaal 5 jaar na de aankoopdatum. Deze Limited Conventional Warranty Extension heeft geen invloed op de standaard garantievoorwaarden. Om gebruik te maken van deze extra garantietermijn dient het product geregistreerd te worden op [www.manfrotto.com/warranty](http://www.manfrotto.com/warranty).

---

TR

---

*Manfrotto ürününü tercih ettiğiniz için teşekkür ederiz.*

Manfrotto ürünleri, tasarlandıkları amaçlar doğrultusunda kullanılabilirler için, ve malzeme veya işçilikten kaynaklanabilecek olumsuzlukları giderebilmek adına garanti altındadır. Bu garanti, sonradan meydana getirilen zararları veya hatalı kullanımları kapsamaz. Standart sınırlı garanti, ürünün satıldığı ülkenin yasalarında belirtilen süredir. Garantiden faydalanabilmek için lütfen satınalma belgenizi saklayınız.

### **Süresi Uzatılmış Garanti**

Yasal zorunlu garanti süresine ek olarak bu ürün, satın alınma tarihinden itibaren 5 yıl boyunca geçerli olacak sürede uzatılmış garanti altına alınabilir. Sözleşmeye dayalı limitli garanti uzatımı, standart zorunlu kapsamı etkilemez. Garanti uzatma avantajlarından faydalanmak için ürününüzü [www.manfrotto.com/warranty](http://www.manfrotto.com/warranty) adresine kaydettirmeniz gerekmektedir.

---

RU

---

*Благодарим вас за приобретение товара Manfrotto.*

Мы гарантируем, что продукция Manfrotto соответствует своему назначению и изготовлена из доброкачественных материалов без производственного брака. Гарантия не распространяется на повреждения, возникшие после покупки в результате неправильного использования продукта. Сроки действия Стандартной Ограниченной Гарантии определяются действующим законодательством страны или региона, где была приобретена продукция. Пожалуйста, сохраняйте товарный чек продукта для подтверждения покупки и права на осуществление гарантийного ремонта.

### **Как продлить гарантийный срок**

Помимо вышеописанной стандартной гарантии данный продукт может покрываться дополнительной гарантией, продлённой на срок до 5 лет со дня покупки. Продление обычной гарантии не затрагивает стандартные гарантийные условия. Чтобы воспользоваться предложением по продлению гарантийного срока, зарегистрируйте свою покупку на сайте [www.manfrotto.com/warranty](http://www.manfrotto.com/warranty).



感谢您购买曼富图产品。

曼富图产品确保适用于其设计目的，并无任何材料和工艺缺陷。本保修范围不覆盖人为损坏或者误用。标准保修的有效期限根据此产品销售的代理商规定并遵守国家、州或者地区法律规定。请保留您的购买凭据以便保修。

#### **如何获得延长有限保修？**

除了上述标准强制性覆盖范围，曼富图还提供从购买日起算最长达5年的有限延保。曼富图的“有限延保”不影响强制性“标准保修”。为了获得延长保修，您需要在以下网址完成产品注册：

[www.manfrotto.com/warranty](http://www.manfrotto.com/warranty)

感谢您購買Manfrotto產品。

Manfrotto產品確保適用於其設計目的，而無任何材料和工藝缺陷。本保養範圍不包括人為損壞或者因錯誤使用的損毀。標準保養的有效期限將根據此產品銷售的代理商規定，並遵守國家、州或者地區法律規定。請保留您的購買單據以便進行保養。

#### **如何獲得延長保養？**

除了上述標準覆蓋範圍，Manfrotto還提供從購買日起計算最長達5年的延長保養期。Manfrotto的“延長保養”不影響強制性“標準保養”。為了獲得延長保養，您需要在以下網址完成產品註冊：

[www.manfrotto.com/warranty](http://www.manfrotto.com/warranty)

만프로토 제품을 구매해 주셔서 감사합니다.

만프로토 제품의 보증 기간은 제품의 재료와 기술상의 하자가 없음을 보증하며 제품이 사용목적에 맞게 사용되었을 때에 적용됩니다. 이 품질 보증서는 제품 손상이나 용도 외 사용에 대한 책임을 지지 않습니다. 기본 품질 보증서의 보증 유효 기간은 만프로토 공식 대리점에서 확인이 가능하며 제품이 판매된 국가, 도시, 또는 지역의 규정예 따라 달라질 수 있습니다. 보증 기간 내에 제품 수리 시 구매 영수증을 지참하시기 바랍니다.

### 품질 보증 기간을 연장 하는 법

상기 명시된 기본 품질 보증 기간 이외에 이 제품은 최장 5년까지 보증 기간을 연장 할 수 있습니다. 한정 기간의 품질 보증 기간 연장 제도는 기본 제품 보증 혜택에 영향을 미치지 않습니다. 품질 보증 기간 연장 혜택을 받으려면, [www.manfrotto.com/warranty](http://www.manfrotto.com/warranty) 에서 정품등록을 하시기 바랍니다.

マンフロット製品をお買い上げいただきありがとうございます。

マンフロット製品は、設計された目的に適合し、原料および製造工程上の瑕疵がないことが保証されています。この保証には、ご購入後の損傷および誤用による場合は含まれておりません。基本制限付き保証の有効期間は、お客様の国のマンフロット販売元または購入された国、州、地域の現行法によって規定されます。領収書は保証期間中の製品の修理に必要となりますので、ご購入の証拠として保管して下さい。

### 追加の延長保証を受けるには

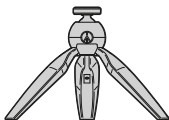
上記の基本保証に加え、本製品は、最長5年間の保証対象です。制限付き修理用部品保証延長は、基本保証に影響を及ぼしません。保証延長の特典を受けるには、[www.manfrotto.com/warranty](http://www.manfrotto.com/warranty)にてご購入の製品を登録いただく必要があります。



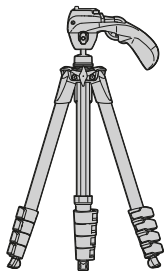
You may be interested in:



LUMIMUSE8



PIXI



COMPACT Tripod



---

Cod. 111350 - 01/18

Copyright © 2017 Manfrotto Bassano Italy