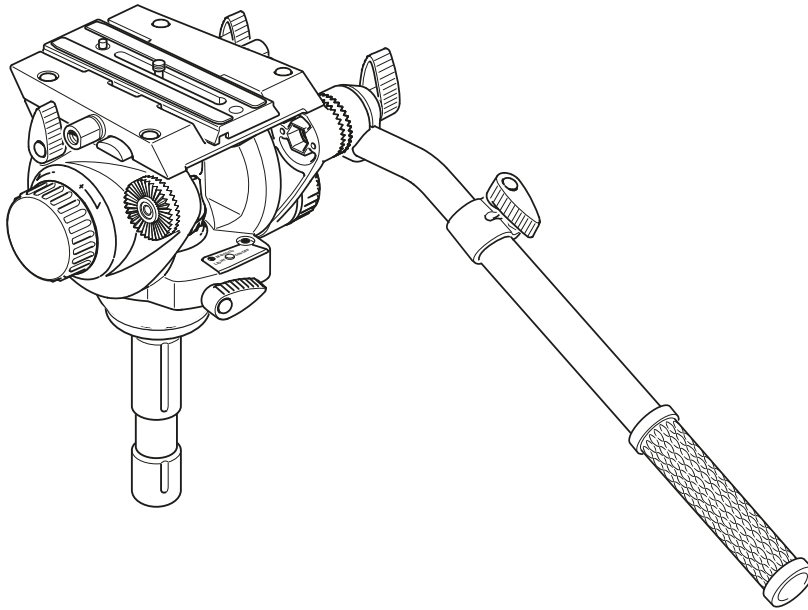




# Manfrotto

## Imagine More



### INSTRUCTIONS

#### 504HD



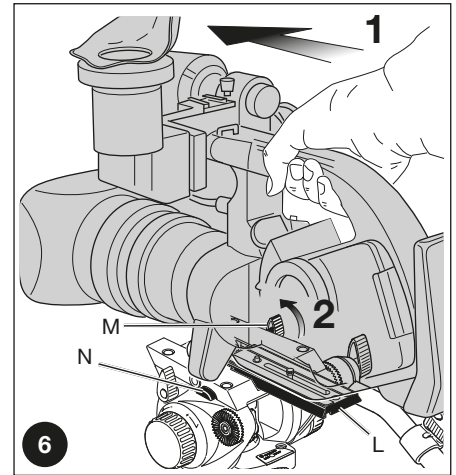
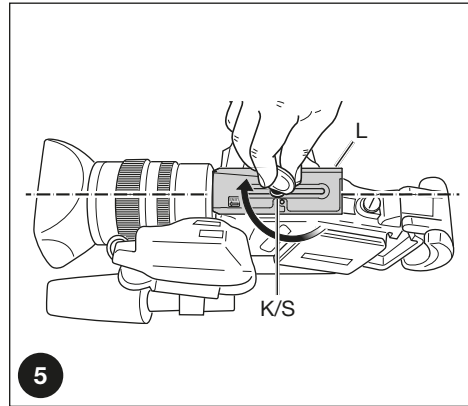
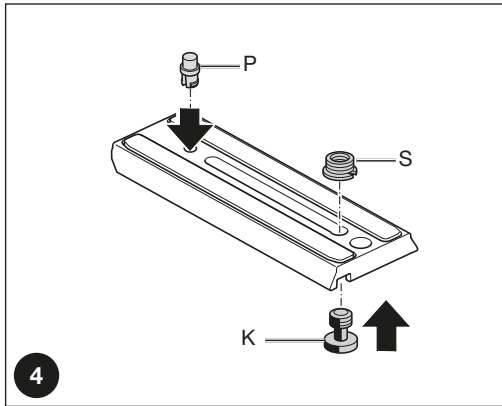
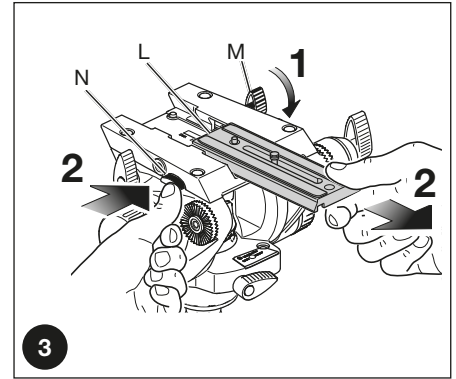
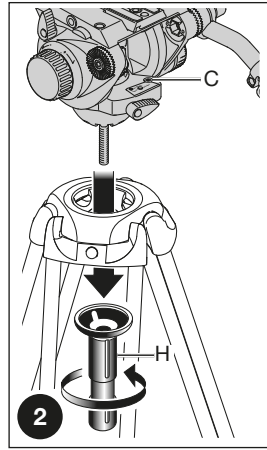
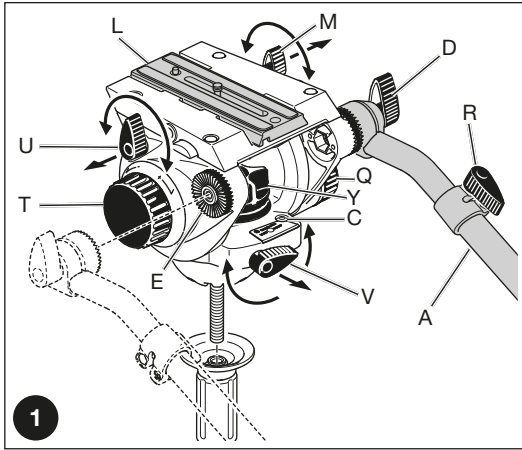
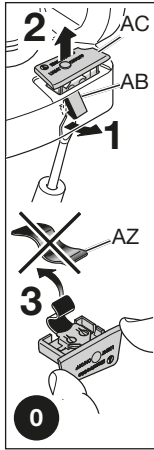
15,5 cm  
6"

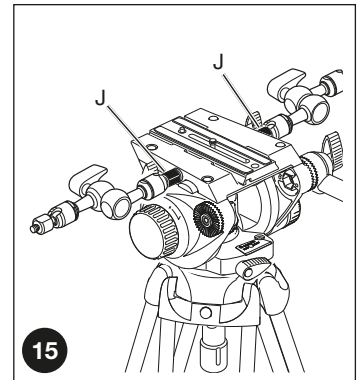
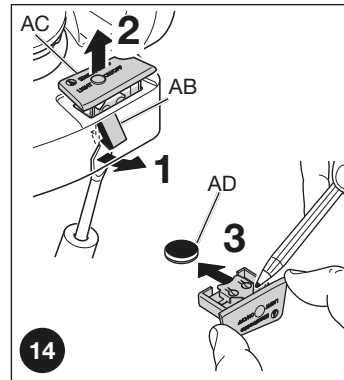
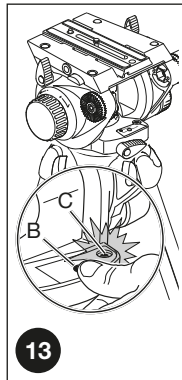
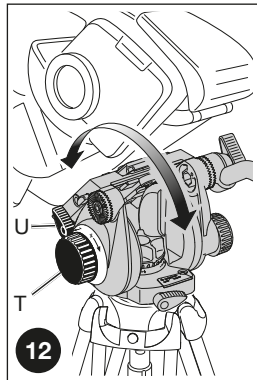
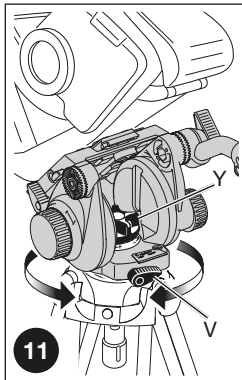
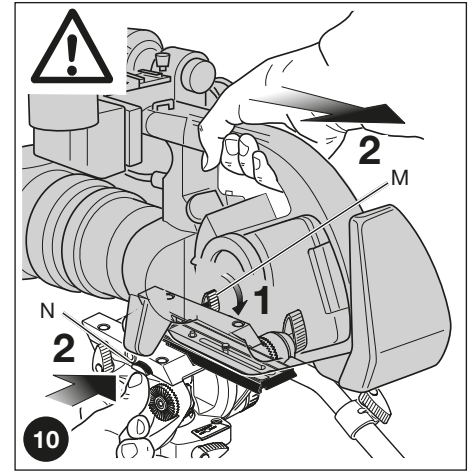
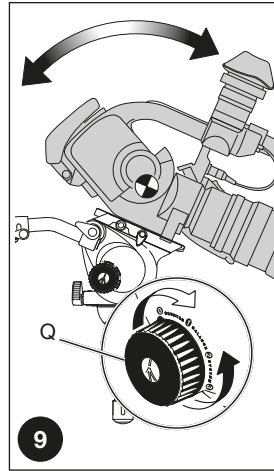
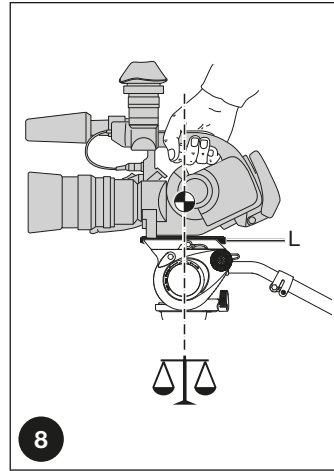
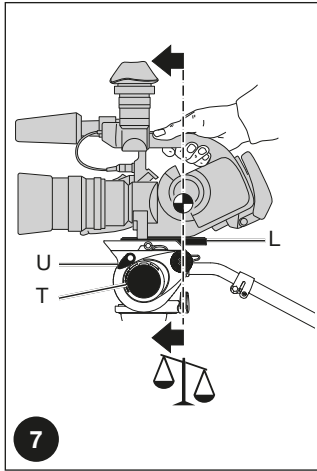


2,9 kg  
6.4 lbs



12 kg  
26.5 lbs







## INDEX

**GB** **I** **D** **F** 

---

 pag. 6 - 15

**E** **J** **CN** **KO** 

---

 pag. 16 - 25

**RU** 

---

 pag. 26 - 28

## INTRODUCTION

Designed for ENG video cameras and camcorders.

### KEY FEATURES

- Quick release sliding plate for positioning and balancing the camcorder (with secondary safety lock)
- 1/4" camera screw and 3/8" adapter and anti-rotation pin
- 75 mm head bowl
- Additional PAN and TILT drag control
- Pan bar can be fitted for left- or right-handed use
- Spirit level (with backlight) for accurate levelling
- Counterbalance system for loads up to 7.5kg (16.5 lbs) @55mm C.O.G.

### SET UP 0 & 1

Remove the battery protection:

- lock knob "V"
- press clips "AB" together
- push cover "AC" up and out
- remove battery protection "AZ".

The head is supplied with the telescopic pan bar "A" (fig. 1) dismantled.

It can be mounted as shown in figure 1 by screwing knob "D" to the rosette "E"

The rosette "E" has teeth to allow the pan bar to be rotated and positioned at any 10° interval while avoiding slippage or accidental loosening.

The pan bar "A" is telescopic and can be extended by means of knob "R" (fig. 1).

The head has a pan bar-mount on each side so that the pan bar "A" can be fitted to the left or right side of the head, or so that two pan bars (a spare pan bar can be purchased as an optional extra) can be mounted, one on either side of the head for two-handed control of heavier cameras.

### MOUNTING THE HEAD ON A TRIPOD 2

The head can be mounted on tripods with 75mm diameter bowl.

To mount the head on tripod head see fig. 2:

- place the head into the tripod bowl
- screw grip "H" up against the bowl, but do not tighten it
- hold grip "H" and level the tripod head using the spirit level "C" as a reference
- tighten grip "H" fully to lock head to tripod

## INTRODUZIONE

Testa progettata per videocamere digitali ENG.

### CARATTERISTICHE PRINCIPALI

- Piastra scorrevole a sganciamento rapido per posizionare e bilanciare la videocamera (con blocco di sicurezza secondario)
- Vite da 1/4", adattatore 3/8" perno anti-rotazione
- Attacco al treppiede con semisfera da 75mm.
- Regolazione del frizionamento in panoramica ed inclinazione
- Leva di comando telescopica applicabile a destra o a sinistra
- Livella a bolla (illuminata) per livellamento di precisione
- Sistema di controbalanceamento per carichi fino a 7,5kg (16.5lbs) @55mm C.O.G.

### PREPARAZIONE 0 E 1

- bloccare la leva "V"
- tenere premute insieme le clip "AB"
- sollevare ed estrarre la copertura "AC"
- rimuovere la protezione della batteria "AZ"

La testa è fornita completa di leva di comando telescopica "A" (fig. 1) non inserita. È possibile inserirla su uno dei due lati della testa come mostrato in figura 1 avvitando la manopola "D" sul supporto "E". La rosetta "E" è dentellata per consentire la rotazione e il posizionamento della leva di comando con angolazioni intervallate di 10° evitandone lo spostamento accidentale. La leva di comando "A" è di tipo telescopico e può essere allungata allentando la leva "R" (fig. 1). La testa dispone di doppia predisposizione per il montaggio della leva di comando "A" sul lato destro oppure sinistro, oppure per montare due leve di comando sui due lati della testa per una maggiore facilità di controllo nel caso di teste pesanti. Una seconda leva può essere acquistata a parte come ricambio.

### MONTAGGIO DELLA TESTA SUL TREPPIEDE 2

La testa può essere montata sui treppiedi dotati di culla per semisfera da 75mm.

Per montare la testa sul treppiede fare riferimento alla figura 2:

- piazzare la testa nella culla del treppiede.
- avvitare l'impugnatura "H" contro la culla, ma senza serrarla.
- reggere l'impugnatura "H" e livellare la testa usando la livella a bolla "C" come riferimento.
- serrare a fondo l'impugnatura "H" per bloccare la testa al treppiede.

**D****EINFÜHRUNG**

Entwickelt für digitale ENG Videokameras und Camcorder.

**HAUPTMERKMALE**

- Schnellspanplatte für die Positionierung und das Ausbalancieren des Camcorder (mit zweiter Sicherheitssperre)
- 1/4" Kamera-Schraube und 3/8" Adapter und Verdrehsicherungsstift
- Kalotte 75 mm
- Zusätzlich Dreh- und Kipp-Widerstandseinstellung
- Schwenkhebel kann für Links- oder Rechtshänder montiert werden
- Wasserwaage (mit Hintergrundbeleuchtung) für genaue Nivellierung
- Gegengewicht System für Lasten bis 7,5kg (16.5 lbs) @55mm C.O.G.

**AUFSTELLEN 0 UND 1**

Entfernen Sie den Batterieschutz:

- Ziehen Sie Sperrschraube "V" an
- drücken Sie die Klemmen "AB" zusammen
- ziehen Sie die Abdeckung "AC" aufwärts und heraus
- entfernen Sie den Batterieschutz "AZ".

Der Kopf wird mit dem Teleskop-Schwenkhebel "A" nicht montiert geliefert. Er kann wie in der Figur 1 dargestellt, montiert werden, indem die Schraube "D" zur Rosette "E" gedreht wird. Die Rosette "E" hat Zähne, die es erlauben, den Schwenkhebel zu drehen und in jeder 10° Position zu positionieren, wobei ein Verrutschen oder unbeabsichtigtes Lösen vermieden wird. Der Schwenkhebel "A" ist teleskopisch aufgebaut und kann durch die Schraube "R" (fig. 1) ausgezogen werden. Der Kopf hat eine Schwenkhebel-Aufnahme an jeder Seite, so dass der Schwenkhebel sowohl auf der rechten als auch auf der linken Seite des Kopfes angebracht werden kann, oder dass zwei Schwenkarme (ein Ersatzarm kann als ein optionales Extra bestellt werden) montiert werden können, einer auf jeder Seite des Kopfes für eine zweihändige Führung bei schwereren Kameras.

**ANBRINGUNG DES STATIVKOPFES AN EINEM STATIV 2**

Der Kopf ist für Stativ mit Kalotte 75 mm geeignet. Bringen Sie den Kopf gemäß Abb. 2 auf dem Stativ an:

- Setzen Sie den Kopf in die Stativkalotte ein.
- Schrauben Sie den Griff "H" auf die Kalotte, ziehen Sie ihn jedoch nicht an.

**F****INTRODUCTION**

Conçu pour les caméras et les caméscopes de reportage.

**CARACTÉRISTIQUES PRINCIPALES**

- Plateau rapide coulissant permettant de positionner et d'équilibrer rapidement le caméscope (avec bouton de sécurité secondaire)
- Pas de vis 1/4", chemise de vis 3/8" et ergot anti-rotation
- Boule de 75 mm
- Réglages de la friction des mouvements panoramique et de bascule
- Levier panoramique pour droitiers ou gauchers
- Niveau à bulle (rétro-éclairé) pour une mise à niveau précise
- Système de compensation pour des charges jusqu'à 7,5 kg (16.5 lbs) @55mm C.O.G.

**INSTALLATION 0 ET 1**

Retirez d'abord la protection de la pile:

- verrouillez le bouton "V",
- rapprochez les clips "AB" l'un vers l'autre,
- poussez le couvercle "AC" vers le haut et retirez-le,
- retirez la protection de la pile "AZ".

Cette rotule est fournie avec le levier panoramique télescopique "A" (fig. 1) démonté. Le levier se monte de la manière illustrée figure 1, en vissant le bouton "D" à la rosette "E". La rosette "E" est munie de crans permettant de tourner le levier panoramique par crans de 10° et empêchant qu'il ne se desserre accidentellement. Le levier panoramique "A" est télescopique et peut être allongé à l'aide du bouton "R" (fig. 1). Cette rotule est dotée d'une fixation pour levier panoramique de chaque côté, permettant de fixer le levier panoramique "A" à droite ou à gauche ou encore de fixer deux leviers panoramiques (il est possible d'acheter un levier supplémentaire en option) pour un contrôle à deux mains de caméras plus lourdes.

**FIXATION DE LA ROTULE SUR UN TRÉPIED 2**

Cette rotule peut être montée sur des trépieds dotés d'un bol de 75 mm de diamètre. Pour monter la rotule sur un trépied (voir fig. 2):

- placez la boule de la rotule dans le bol du trépied
- vissez la poignée "H" sous le trépied contre le bol, sans trop serrer
- tout en tenant la poignée "H", mettez le trépied à niveau en vous aidant du niveau à bulle "C"
- enfin, serrez fermement la poignée "H" afin de bloquer la rotule sur le trépied.

To mount the head on a tripod with 3/8" screw fixing, use Manfrotto 325 adaptor which is an optional extra.

To mount the head on a tripod with 100 mm diameter bowl, use Manfrotto 319 adaptor which is an optional extra.

For a correct and optimal functioning we recommend to first use to rotate the head 3-4 times on horizontal and vertical axis in order to streamline the movement.

### REMOVING QUICK RELEASE PLATE FROM HEAD 3

Extract plate "L" by releasing the locking knob "M", then sliding the plate out while at the same time pushing button "N" as shown in figure 3.

### FITTING QUICK RELEASE PLATE TO CAMCORDER 4 & 5

The quick release plate (fig. 4) has a 1/4" camera screw "K", a 3/8" adapter "S" to mount on screw "K" and an anti-rotation pin "P". All are supplied unmounted.

Check the size of the attachment hole on your camcorder, and select the correct screw "S" or "K" to fit to the quick release plate (fig. 4). If the camcorder also has an anti-rotation hole, insert the anti-rotation pin "P" into the plate as shown in figure 4. Align the camera on the plate "L" (fig. 5).

Fix the camcorder onto the plate "L" (fig.5) by tightening screw "K" or "S" into the threaded hole in the camcorder. You can use a coin to tighten the screw, but WITHOUT APPLYING FORCE.

If the camcorder does not have an anti-rotation hole, align the camcorder lens with the arrow marked "LENS" on the underside of camera plate "L" before tightening fully.

### MOUNTING THE CAMCORDER ON THE HEAD 6 7 & 8

Slide the camera plate "L" into the top of the head as shown in figure 6 until the secondary safety lock button "N" clicks, then tighten knob "M".

During the following operation, hold the camcorder to prevent it from slipping backwards and forwards.

Finding the right balance point for your camcorder:

- Level the head on the tripod using the spirit level "C" (fig. 1).
- Loosen both plate lock knob "M" (fig. 1) and tilt lock knob "U" (fig. 7) and set the friction control "T" (fig. 7) to minimum, then slide the camcorder backwards and forwards until you find the balance point where the head remains level under the load of the camcorder (fig. 7 and 8)

Per montare la testa su un treppiede con vite di fissaggio da 3/8", usare l'adattatore opzionale Manfrotto 325.

Per montare la testa su un treppiede con culla da 100 mm di diametro, usare l'adattatore opzionale Manfrotto 319.

Per un funzionamento corretto ed ottimale della testa è consigliabile ruotarla, al primo utilizzo, 3-4 volte sull'asse orizzontale e verticale al fine di razionalizzare il movimento.

### RIMOZIONE DELLA PIASTRA RAPIDA DALLA TESTA 3

Per estrarre la piastra "L", allentare la leva di blocco "M", quindi fare scorrere la piastra mentre si tiene premuto il pulsante "N" come mostrato in figura 3.

### MONTAGGIO DELLA VIDEOCAMERA SULLA PIASTRA 4 E 5

La piastra di sgancio rapido (fig. 3) è dotata di una vite da 1/4 "K", un adattatore da 3/8 "S" da montare sulla vite "K" e da un perno di rotazione "P". Tutti i componenti sono forniti smontati.

Controllare la dimensione del foro di fissaggio della videocamera e selezionare la vite corretta "S" o "K" per adattarsi alla piastra di sgancio rapido (fig.3). Se la videocamera ha anche un foro anti-rotazione, inserire il perno anti-rotazione "P" come mostrato in figura 3. Allineare la fotocamera sulla piastra "L" (fig.4).

Fissare la videocamera sulla piastra "L" (fig.4) serrando la vite "K" o "S" nel foro filettato della videocamera.

È possibile utilizzare una moneta per stringere la vite, ma SENZA APPLICARE FORZA. Se la videocamera non dispone di un foro anti-rotazione, allineare l'obiettivo della videocamera con la freccia contrassegnata con "LENS" sul lato inferiore della piastra della fotocamera "L" prima di serrarla completamente.

### MONTAGGIO DELLA VIDEOCAMERA SULLA TESTA 6 7 E 8

Inserire la piastra "L" sulla testa come mostrato in figura 6, fino a sentire lo scatto del pulsante di blocco "N", quindi bloccare la leva "M".

Durante le seguenti operazioni, reggere la videocamera per evitare che scivoli in avanti o all'indietro. Per trovare il punto di equilibrio per la videocamera:

- Livellare la testa sul treppiede facendo riferimento alla livella a bolla "C" (fig. 1).
- Allentare la leva di bloccaggio della piastra "M" e la leva di bloccaggio in inclinazione "U" (fig. 7) e portare la manopola di regolazione del frizionamento "T" (fig. 7) al minimo, quindi fare scorrere la videocamera avanti e indietro fino a trovare il punto di equilibrio, con la testa che rimane livellata anche col peso della videocamera (fig. 7 e 8)



## D

- Halten Sie Griff "H" fest, und nivellieren Sie den Stativkopf mit Hilfe der Dosenlibelle "C".
  - Sichern Sie den Kopf auf dem Stativ durch Anziehen des Griffs "H".
- Zur Verwendung des Kopfes auf einem Stativ mit 3/8"-Schraube dient der Manfrotto Adapter 325, der als getrenntes Zubehör lieferbar ist.
- Verwenden Sie zur Anbringung des Kopfes auf einem Stativ mit 100-mm-Kalotte den Manfrotto Adapter 319, der gleichfalls als Zubehör lieferbar ist.
- Für eine optimale und korrekte Funktion empfehlen wir vor dem Erstgebrauch den Kopf 3-4 Mal in jeder Achse zu bewegen.

### ENTFERNEN DER SCHNELLSPANNPLATTE VOM KOPF 3

Ziehen Sie die Platte "L" heraus, indem Sie die Schraube "M" lösen. Schieben Sie dann die Platte heraus, während Sie gleichzeitig den Knopf "N" drücken, wie in der Figur 3 dargestellt.

### MONTIEREN DER SCHNELLSPANNPLATTE AN DEN CAMCORDER 4 UND 5

Die Schnellwechselplatte (Abb. 3) verfügt über eine 1/4" Kameraschraube "K", einen 3/8" Adapter "S", der an der Schraube "K" befestigt wird und einen Verdrehsicherungsstift "P". Sie sind nicht vormontiert.

Überprüfen Sie die Größe des Gewindes an Ihrem Camcorder und wählen Sie die passende Schraube "S" oder "K" für die Schnellwechselplatte aus (Abb. 3). Wenn vorhanden setzen Sie den Verdrehsicherungsstift "P" in die entsprechende Bohrung der Kamera ein (Abb. 3). Richten Sie den Camcorder auf der Platte "L" (Abb. 4) aus. Befestigen Sie den Camcorder auf der Platte "L" (Abb. 4), indem Sie die Schraube "K" oder "S" in der des Camcorders festziehen. Verwenden Sie dazu beispielsweise eine Münze, aber OHNE ÜBERMÄSSIGEN KRAFTAUFWAND. Hat der Camcorder keinen Verdrehsicherungsstift, richten Sie das Objektiv des Camcorders mit der Markierung "LENS" unterhalb der Kameraplatte "L" aus, bevor Sie die Schraube festziehen.

### BEFESTIGEN DES CAMCORDERS AM KOPF 6 7 UND 8

Schieben Sie die Kameraplatte "L" in den oberen Teil des Kopfes, wie in der Figur 6 dargestellt, bis der zweite Sicherheitspin "N" klickt. Ziehen Sie dann die Schraube "M" fest. Während der folgenden Prozedur halten Sie den Camcorder, um ein Rutschen nach vorne oder hinten zu vermeiden. Den richtigen, ausbalancierten Punkt für Ihren Camcorder finden:

- Richten Sie den Kopf auf dem Stativ mit der Wasserwaage "C" aus (fig. 1).
- Lösen Sie sowohl die Sperrschraube "M" (fig. 1) als auch die Kipp-Sperrschraube "U" (fig. 7) und stellen Sie die Reibsteuerung "T" (fig. 7) auf Minimum. Schieben Sie dann

## F

Pour monter la rotule sur un trépied doté d'une vis de fixation de 3/8", utilisez l'adaptateur Manfrotto 325 disponible en option.

Pour monter la rotule sur un trépied doté d'un bol de 100 mm de diamètre, utilisez l'adaptateur Manfrotto 319 disponible en option.

Pour un fonctionnement maximum et optimisé de la rotule, nous recommandons avant toute utilisation de réaliser 3-4 fois des mouvements de rotation sur les axes horizontaux et verticaux afin de correctement roder le mouvement.

### RETRAIT DU PLATEAU RAPIDE DE LA ROTULE 3

Desserrez le bouton de blocage "M" et appuyez sur le dispositif "N" pour libérer le plateau rapide "L" (fig. 3).

### FIXATION DU PLATEAU RAPIDE À LA CAMÉRA 4 ET 5

Le plateau rapide (fig. 3) possède un pas de vis 1/4" "K"; un adaptateur en 3/8" "S" à fixer sur la vis "K" et un ergot anti-rotation "P". Tous ces éléments sont fournis non assemblés.

Vérifiez la dimension du pas de vis de votre caméscope et sélectionner la vis "S" ou "K" pouvant se fixer au plateau rapide (fig. 3). Si le caméscope possède également un orifice anti-rotation, insérez l'ergot anti-rotation "P" sur le plateau rapide comme montré en figure 3. Ensuite, alignez la caméra sur le plateau "L" (fig. 4).

Pour pouvoir fixer le caméscope sur le plateau "L" (fig. 4), resserrez la vis "K" ou la vis "S" dans l'orifice fileté de votre caméscope. Vous pouvez utiliser une pièce de monnaie pour resserrez la vis mais N'EXERCEZ PAS UNE FORCE EXCESSIVE.

Si le caméscope ne possède pas d'orifice correspondant à une tige métallique anti-rotation, alors alignez l'objectif de la caméra sur la flèche indiquant "LENS" visible sur la partie inférieure du plateau de la caméra "L" avant de resserrer complètement.

### MISE EN PLACE DE LA CAMÉRA SUR LA ROTULE 6 7 ET 8

Faites coulisser le plateau "L" dans le support de la rotule tel qu'illustré fig. 6, jusqu'à ce que le bouton secondaire de sécurité "N" émette un "clic". Bloquez ensuite le bouton "M". Tenez la caméra pendant l'opération suivante afin de l'empêcher de glisser vers l'avant ou l'arrière.

Pour trouver le point d'équilibre de votre caméra :

- Mettez la rotule à niveau sur le trépied à l'aide du niveau à bulle "C" (fig. 1).
- Desserrez le bouton de blocage "M" du plateau rapide (fig. 1) ainsi que le bouton de

- With the camcorder at the balance point, lock the plate "L" (fig. 8) in position by screwing the locking knob "M" (fig. 1)

### COUNTERBALANCE SYSTEM 9

To balance the off-centre weight of your equipment (the weight is off-centre when you tilt the camcorder), the head is provided with a spring-loaded counterbalance system, which can be set to one of three positions or temporarily disabled.

The head has 3 counterbalance settings which correspond to different equipment weights @55mm C.O.G.:


- counterbalance system disabled - index "0" (fig. 9)
- 2.5 kg (5.5lbs) - index "1" on knob "Q"
- 5 kg (11 lbs) - index "2" on knob "Q"
- 7.5 kg (16.5 lbs)- index "3" on knob "Q"

(The counterbalance system is designed for standard camcorder weights, but the head will support loads up to 12 Kg (26.5lbs) @55mm C.O.G. without counterbalance)

To use the counterbalance system, proceed as follows:

- unscrew knob "U" (fig. 1) while holding your equipment in order prevent it from tipping over
- with your free hand, rotate knob "Q" to index "1"
- tilt the camcorder downwards and gently let go:
  - a) if the camcorder doesn't move, index "1" is the correct counterbalance setting for your camera
  - b) if the equipment tips further, rotate the knob "Q" to index "2". Again, if the camcorder doesn't tip further but remains steady, this is the correct counterbalance setting.
  - c) if the camcorder still tips downwards, rotate knob "Q" to index "3" - the maximum counterbalance setting.

### REMOVING THE CAMCORDER FROM THE HEAD 10

-  Whenever the camcorder needs to be removed from the head, hold the camera securely in one hand while opening locking knob "M", then slide the camcorder out of the head while pressing the secondary safety button "N" with the other hand.

- Raggiunta questa posizione di equilibrio, bloccare la piastra "L" (fig. 8) avvitando la leva di bloccaggio "M" (fig. 1)

### SISTEMA DI CONTROBILANCIAMENTO 9

Per bilanciare il peso fuori asse del vostro apparecchio (il peso risulta fuori asse inclinando la videocamera), la testa dispone di sistema di controbilanciamento a molla precaricata, che si può impostare su una delle tre posizioni previste oppure può essere temporaneamente disattivato. La testa dispone di tre posizioni di controbilanciamento che corrispondono ai possibili diversi pesi dell'apparecchio in uso @55mm C.O.G.:


- sistema di controbilanciamento disattivato - riferimento "0" (fig. 9)
- 2,5kg (5.5lbs) - riferimento "1" sulla manopola "Q"
- 5 kg (11lbs) - riferimento "2" sulla manopola "Q"
- 7,5kg (16.5lbs) - riferimento "3" sulla manopola "Q"

(il sistema di controbilanciamento è concepito per i pesi delle videocamere più diffuse, ma la testa può portare carichi fino a 12 Kg (26.5lbs) @55mm C.O.G. senza controbilanciamento)

Per usare il sistema di controbilanciamento, procedere come segue:

- svitare la leva "U" (fig. 1) reggendo l'apparecchio per evitare che cada
- con l'altra mano, portare la manopola "Q" sulla posizione "1"
- accompagnare la videocamera in avanti lasciandola parzialmente libera:
  - a) se la videocamera non si muove, la posizione "1" è la corretta impostazione di controbilanciamento per questo apparecchio.
  - b) se l'apparecchio tende a cadere, ruotare la manopola "Q" sulla posizione "2". Se in questo caso la videocamera non si muove, è stata raggiunta l'impostazione per un adeguato controbilanciamento
  - c) se la videocamera tende ancora a cadere, ruotare la manopola "Q" sulla posizione "3", l'impostazione di massimo controbilanciamento.

### RIMOZIONE DELLA VIDEOCAMERA DALLA TESTA 10

-  Quando occorre separare la videocamera dalla testa, reggere saldamente la videocamera con una mano mentre con l'altra mano si sblocca prima la leva "M" e poi si tiene premuto il pulsante di sicurezza "N" mentre si estrae la videocamera dalla testa.

## D

den Camcorder nach vorne oder hinten, bis Sie die Balance Punkt gefunden haben, an dem der Kopf unter der Last des Camcorders stehenbleibt (fig. 7 und 8).

- Sperren Sie nun die Platte "L" (fig. 8) in der Position des Balance-Punktes, indem Sie die Sperrschraube "M" (fig. 1) festziehen.

### AUSGLEICHSSYSTEM **9**

Um das Gewicht Ihres Equipments ausserhalb des Zentrums auszubalancieren (das Gewicht ist ausserhalb des Zentrums, wenn Sie Ihren Camcorder neigen), ist der Kopf mit einem durch eine Feder betätigtes Ausgleichssystem ausgestattet, das in eine von drei Positionen gestellt oder temporär ausgeschaltet werden kann.

Der Kopf besitzt 3 Ausgleichspositionen, entsprechend verschiedener Gewichte des Equipments @55mm C.O.G.:

- Ausgleichssystem ausgeschaltet – Index "0" (fig. 9)
- 2,5 kg (5.5 lbs) - Index "1" an Knopf "Q"
- 5 kg (11 lbs) - Index "2" an Knopf "Q"
- 7,5 kg (16.5 lbs) - Index "3" an Knopf "Q"

(Das Ausgleichssystem ist auf Standard Camcorder Gewichte eingestellt, jedoch kann der Kopf Lasten von bis zu 12 Kg (26.5lbs) @55mm C.O.G. ohne Gewichtsausgleich aufnehmen).

Um das Ausgleichssystem zu nutzen, gehen Sie wie folgt vor:

- Lösen Sie die Schraube "U" (fig. 1), während Sie Ihr Equipment halten, um ein Umkippen zu vermeiden
  - mit Ihrer freien Hand drehen Sie den Knopf "Q" auf Index "1"
  - kippen Sie den Camcorder nach unten und lassen Sie langsam los:
- a) wenn der Camcorder sich nicht bewegt, ist Index "1" die korrekte Ausgleichseinstellung für Ihre Kamera
  - b) wenn das Equipment weiter kippt, drehen Sie den Knopf "Q" auf Index "2". Wenn der Camcorder sich nicht bewegt und stabil bleibt, ist dies die korrekte Ausgleichseinstellung für Ihre Kamera.
  - c) wenn das Equipment weiter kippt, drehen Sie den Knopf "Q" auf Index "3" – die maximale Ausgleichsstellung.

### ENTFERNEN DER KAMERA VOM KOPF **10**

- !** Wenn der Camcorder vom Kopf abgenommen werden soll, halten Sie die Kamera mit einer Hand fest, während Sie mit der anderen die Sperrschraube "M" lösen. Schieben Sie nun die Kamera vom Kopf herunter, indem Sie den zweiten Sicherheitsknopf "N" mit der anderen Hand drücken.

## F

réglage de l'inclinaison "U" (fig. 7), réglez la friction au minimum à l'aide de la molette "T" (fig. 7), puis faites coulisser la caméra vers l'arrière et vers l'avant jusqu'à trouver le point d'équilibre, c'est-à-dire la position dans laquelle la rotule reste à l'horizontale sous le poids de la caméra (fig. 7 et 8).

- Une fois la caméra positionnée en équilibre, bloquez le plateau "L" (fig. 8) en resserrant le bouton de blocage "M" (fig. 1).

### SYSTÈME DE COMPENSATION **9**

Pour compenser le déséquilibre du poids de l'équipement (le poids est déséquilibré dès que la caméra est inclinée), la rotule est équipée d'un système de ressort de compensation qui peut être réglé sur l'une des trois positions possibles ou désactivé.

Les trois réglages de compensation possibles correspondent à différents poids d'équipement @55mm C.O.G.:

- système de compensation désactivé: réglage "0" (fig. 9)
- charge de 2,5 kg (5.5lbs) : réglage "1" sur la molette "Q"
- charge de 5 kg (11 lbs) : réglage "2" sur la molette "Q"
- charge de 7,5 kg (16.5 lbs) : réglage "3" sur la molette "Q"

(Le système de compensation a été conçu pour des poids de caméras standard, mais la rotule peut supporter des charges allant jusqu'à 12 Kg (26.5lbs) @55mm C.O.G. sans compensation.)

Pour utiliser le système de compensation, procédez de la manière suivante :

- desserrez le bouton "U" (fig. 1) tout en tenant votre caméra afin d'éviter qu'elle ne bascule,
  - avec votre main libre, tournez la molette "Q" sur le repère "1",
  - inclinez la caméra vers l'avant et relâchez-la précautionneusement :
- a) si la caméra ne bouge pas, le réglage "1" correspond à la compensation qui convient pour votre caméra
  - b) si la caméra s'incline davantage vers l'avant, choisissez le réglage "2" sur la molette "Q". Là aussi, si la caméra ne bouge plus, le réglage "2" est celui qui convient.
  - c) si la caméra continue de pencher vers l'avant, placez la molette "Q" sur le réglage "3". C'est le réglage maximum possible.

### RETRAIT DE LA CAMÉRA DE LA ROTULE **10**

- !** Lorsque vous devez retirer la caméra de la rotule, tenez-la fermement d'une main tandis que vous débloquez le bouton "M" et appuyez sur le dispositif "N" de l'autre, puis faites coulisser la caméra hors de la rotule.

**USE 11 12 13 & 14**

To use the head correctly, level the head on the tripod using the spirit level "C" (fig. 1). The head will move through 360° pan and +90°/-60° vertical tilt movements.

Control movement accurately using the pan bar A" (fig. 1)

- The pan movement can be locked using the knob "V" (fig. 11)
- The pan movement has also a continuously variable drag adjustment which can be set with knob "Y" (fig. 11)
- The tilt movement can be locked using the knob "U" (fig. 12)
- The tilt movement has also a continuously variable drag adjustment which can be set with knob "T" (fig. 12).

**NOTE**

The level of pan and tilt drag required, will depend on:

- the weight of the camera used
- the speed of movement required
- the environment temperature

Spirit level "C" (fig. 13) has a backlight that can be lit by pressing button "B":

- press button "B" for 1 second to light the spirit level for 10 seconds
- press button "B" for more than 1 second to light the spirit level for 60 seconds

Note: the light automatically turns itself off after 10 or 60 seconds, but you can switch it off manually by pressing the button "B" again.

The light also has an LED battery indicator: the red LED battery symbol next to button "B" will light when battery level drops.

To change the battery (fig. 14):

- remove the head from the tripod
- lock knob "V"
- press clips "AB" together
- push cover "AC" up and out
- replace the battery "AD" (CR1220-3V)

Note: The angle of the lever "M"/ "V"/ "U" (fig. 1) can be repositioned as required without effecting the lock itself. Pull the lever outwards, rotate as required and release and it will locate in the new position.

**USO 11 12 13 E 14**

Per usare correttamente la testa, occorre prima livellarla rispetto al treppiede facendo riferimento alla livella a bolla "C" (fig. 1).

La testa dispone di movimento panoramico di 360° e di inclinazione verticale (+90°/- 60°) che si possono controllare con precisione tramite la leva di comando "A" (fig. 1)

- Il movimento panoramico è dotato di bloccaggio mediante la leva "V" (fig. 11).
- Il movimento panoramico è dotato di regolazione continua variabile che può essere impostata con la manopola "Y" (fig.11)
- Il movimento verticale può essere bloccato con la leva "U" (fig. 12).
- Il movimento tilt è dotato di regolazione continua variabile che può essere impostata con la manopola "T" (fig.12).

**NOTA**

Il livello di frizionamento necessario per i movimenti in panoramica ed inclinazione dipende da:

- peso della videocamera in uso.
- velocità di movimento richiesta.
- temperatura ambiente.

La livella a bolla "C" (fig. 13) dispone di illuminazione che si accende premendo il pulsante "B":

- premere il pulsante "B" per 1 secondo per illuminare la livella a bolla per 10 secondi
- premere il pulsante "B" per oltre 1 secondo per illuminare la livella a bolla per 60 secondi

Nota: la luce si spegne automaticamente dopo 10 o 60 secondi, ma sempre possibile riaccenderla manualmente premendo di nuovo il pulsante "B".

L'illuminazione dispone anche di un indicatore a LED per la carica della batteria: il LED rosso della batteria in prossimità del pulsante "B" si accende quando il livello di carica della batteria scende. Cambiare la batteria come indicato (fig. 14):

- rimuovere la testa dal treppiede
- bloccare la leva "V"
- premere insieme le clip "AB"
- sollevare e rimuovere la copertura "AC"
- sostituire la batteria "AD" (CR1220-3V)

**GEBRAUCH 11 12 13 UND 14**

Um den Kopf richtig zu benutzen, nivellieren Sie den Kopf auf dem Stativ mit der Wasserwaage "C" aus (fig. 1) aus.

Der Kopf kann sich 360° in Drehrichtung und +90°/-60° in Kipprichtung bewegen. Sie können die Bewegung genau mit dem Schwenkhebel "A" (fig. 1) kontrollieren.

- Zur Klemmung der Schwenkbewegung dient der Knopf "V" (fig. 11).
- Die Schwenkbewegung kann über den Knopf "V" stufenlos eingestellt werden gesperrt werden (Abb. 11).
- Die Neigung ist mit Knopf "U" klemmbar (fig. 12).
- Die Neigebewegung kann über den Knopf "T" stufenlos eingestellt werden gesperrt werden (Abb. 12).

ANMERKUNGEN: Die erforderliche Friktion für die beiden Bewegungen ist abhängig von:

- dem Gewicht der Kamera
- der erforderlichen Geschwindigkeit der Bewegung
- der Umgebungstemperatur.

Die Wasserwaage "C" (fig. 13) hat eine Hintergrundbeleuchtung, die durch den Knopf "B" eingeschaltet wird:

- betätigen Sie den Knopf "B" für eine Sekunde, um die Beleuchtung für 10 Sekunden einzuschalten;
- betätigen Sie den Knopf "B" für mehr als eine Sekunde, um die Beleuchtung für 60 Sekunden einzuschalten.

Anmerkung: Das Licht schaltet sich automatisch nach 10 oder 60 Sekunden aus. Sie können es aber auch manuell ausschalten, indem Sie den Knopf "B" abermals betätigen.

Das Licht besitzt ebenfalls einen LED Batterieindikator: das rote LED Batteriesymbol neben dem Knopf "B" wird leuchten, wenn die Batterie schwach ist. Um die Batterie zu wechseln (fig. 14):

- nehmen Sie den Kopf vom Stativ ab
- ziehen Sie Sperrschraube "V" an
- drücken Sie die Klemmen "AB" zusammen
- ziehen Sie die Abdeckung "AC" aufwärts und heraus
- ersetzen Sie die Batterie "AD" (CR1220-3V)

**UTILISATION 11 12 13 ET 14**

Mettez la rotule à niveau sur le trépied à l'aide du niveau à bulle "C" (fig. 1).

La rotule peut être orientée horizontalement sur 360° et basculer verticalement de +90° à -60°.

Le levier "A" vous permet de contrôler les mouvements de la rotule avec précision (fig. 1).

- le mouvement panoramique se bloque à l'aide du bouton "V" (fig. 11)
- Le mouvement panoramique possède également un paramètre d'ajustement de la friction qui peut être réglé grâce à la poignée "Y" (fig. 11).
- le mouvement de bascule se bloque à l'aide du bouton "U" (fig. 12)
- Le mouvement oblique possède également un paramètre d'ajustement de la friction qui peut être réglé grâce à la poignée "T" (fig. 12).

REMARQUE: Les réglages panoramiques et de bascule requis dépendent:

- du poids de la caméra utilisée
- de la vitesse de mouvement requise
- de la température ambiante

Le niveau à bulle "C" (fig. 13) est doté d'un rétro-éclairage qui s'allume à l'aide du bouton "B" :

- appuyez sur le bouton "B" pendant 1 seconde pour éclairer le niveau à bulle pendant 10 secondes, et pendant plus d'1 seconde pour éclairer le niveau à bulle pendant 60 secondes.

Remarque : l'éclairage du niveau à bulle s'éteint automatiquement au bout de 10 ou 60 secondes, mais il est possible de l'éteindre manuellement en appuyant de nouveau sur le bouton "B".

Le voyant lumineux rouge situé à côté du bouton "B" indique le niveau de charge de la pile : il s'allume lorsque le niveau de charge de la pile est faible.

Pour remplacer la pile (fig. 14) :

- retirez la rotule du trépied
- verrouillez le bouton "V",
- rapprochez les clips "AB" l'un vers l'autre,
- poussez le couvercle "AC" vers le haut et retirez-le,
- remplacez la pile "AD" (CR1220-3V).

---

GB

### ACCESSORY ATTACHMENTS 15

The head has two 3/8" female thread holes "J" (fig. 15) which can be used to attach accessories (such as Manfrotto arms for supporting lights, etc).

Please note: fitting additional accessories may mean you have to adjust the head's counterbalance settings.

---

I

Nota: La posizione della leva a ripresa "M"/"V"/"U" (fig. 1) può essere variata in qualsiasi momento per maggior comodità di presa e utilizzo, senza influire sul blocco stesso. Tirare la leva verso l'esterno, effettuare la rotazione voluta e rilasciare la leva, la quale rientrerà automaticamente nella sede.

### ATTACCHI PER ACCESSORI 15

La testa è provvista di due fori filettati da 3/8" "J" (fig. 15) per il fissaggio di accessori (per esempio i braccetti Manfrotto per supporto di luci).

Nota: l'aggiunta di accessori potrebbe richiedere un aggiustamento del controbilanciamento della testa.

---

**D**

Anmerkung: Der Winkel des Hebels an Knopf "M"/"V"/"U" (fig. 1) kann ohne Einfluss auf die Klemmwirkung verstellt werden. Ziehen Sie den Hebel hierzu nach außen, drehen Sie ihn wie gewünscht, und geben Sie ihn frei. Er rastet in der neuen Stellung ein.

#### **ZUBEHÖR-BEFESTIGUNG 15**

Der Kopf verfügt beidseitig jeweils über ein 3/8" Innengewinde zur Montage von Zubehör, z. B.: Manfrotto Gelenkarme um LCD-Monitore und Kameraluchten zu montieren.

Bitte beachten Sie, dass Sie nach Montage des Zubehörs gegebenenfalls den Kopf erneut ausbalancieren müssen.

---

**F**

Remarque: Le levier "M"/"V"/"U" (fig. 1) est indexé de façon à pouvoir être positionné différemment sans que cela ait d'incidence sur le système de blocage. Tirez le levier vers vous, tournez-le dans le sens souhaité puis relâchez-le et il se mettra automatiquement dans cette nouvelle position.

#### **ATTACHAGE DES ACCESSOIRES 15**

La tête dispose de deux pas femelles filetés 3/8" "J" (fig. 15) qui peuvent être utilisés afin d'attacher des accessoires (comme des bras Manfrotto afin d'accrocher des lumières, etc...).

Veillez noter qu'en ajoutant des accessoires, il se peut que vous ayez à ajuster le réglage de contrepois de la tête.

## INTRODUCCIÓN

Diseñada para cámaras ENG y cámaras de vídeo.

### CARACTERÍSTICAS CLAVES

- Plato rápido deslizante para posicionamiento y balance de la cámara de vídeo (con bloqueo de seguridad secundario)
- Tornillo de cámara de 1/4" y adaptador 3/8" con pin antirrotación.
- Esfera de la rótula de 75 mm
- Control adicional de arrastre Panorámico y de Inclinación
- Barra panorámica que se puede montar para uso de zurdos o para diestros
- Nivel de burbuja (con luz trasera) para una nivelación precisa
- Sistema de contrabalance para cargas de hasta 7.5 kg (16.5 lbs) @55mm C.O.G.

### CONFIGURACIÓN DE 0 Y 1

Quitar la protección de la batería:

- bloquee el pomo "V"
- presione los clips "AB" juntos
- presione la cubierta "AC" hacia arriba y hacia afuera
- quite la protección de la batería "AZ".

La rótula se proporciona con la barra panorámica telescópica "A" (fig. 1) desmontada. Se puede montar como se muestra en la figura 1 desenroscando el pomo "D" de la roseta "E". La roseta "E" tiene dientes que permiten a la barra panorámica rotarla y posicionarla en intervalos de 10°, mientras se evita deslizamientos o pérdidas accidentales. La barra panorámica "A" es telescópica y se puede extender mediante el pomo "R" (fig. 1). La rótula tiene un adaptador para la barra panorámica en cada lado, así que se puede montar en el lado izquierdo o derecho de la rótula o montar dos barras panorámicas (una barra panorámica se puede adquirir como una opción extra) para tener un control con las dos manos o para cámaras más pesadas.

### MONTANDO LA RÓTULA SOBRE UN TRÍPODE 2

La rótula se puede montar en trípodes con diámetro de bola de 75mm. Para montar la rótula sobre el trípode vea la fig. 2:

- coloque la rótula dentro de la bola del trípode
- atornille el agarre "H" en contra de la bola, pero no lo apriete
- mantenga el agarre "H" y nivele la rótula del trípode usando el nivel de burbuja "C" como referencia
- atornille el agarre "H" completamente para bloquear la rótula al trípode.

## はじめに

ENGビデオカメラ・カムコーダー用に設計されています。

おもな特徴

- カムコーダーのポジション設定およびバランス調整用のクイックリリース
- 1/4"カメラネジ、3/8"変換アダプター、回転防止用ピン
- 1/4"カメラネジ、3/8"カメラネジx2個およびビデオボス付
- 75mmボール雲台用
- バン・ティルト追加ドラッグコントロール機能
- バン棒は左右どちらにも取り付け可能
- 正確なレベル調整のための水準器 (バックライト付)
- カウンターバランスシステム最大7.5kg (重心高55mm時)

### セットアップ 0 & 1

バッテリーカバーを外してください。

- ノブVをロックします。
- クリップABを両サイドからつまみます。
- カバー ACを押し上げ、外します。
- バッテリーカバー AZを外します。

雲台には伸縮タイプのバン棒A (図1) が付属しています。バン棒は図1のように、ノブDを回して菊座Eに取り付けられます。バン棒が滑ったり、突然ゆるんだりしないよう、菊座Eには溝が切っており、10°のピッチでバン棒を回転させ、位置を変えられるようになっています。バン棒Aは伸縮が可能で、ノブRを使用して長さを調整することができます (図1)。雲台には、バン棒Aを左右どちらかに、あるいはより重いカメラを搭載する場合は、左右に一本ずつ取り付けられるように (スベアのバン棒はオプションとして追加購入できます。) バン棒取付用の菊座が両側面に設けてあります。

### 雲台の三脚への搭載 2

雲台は75mm径ボールの三脚へ搭載することが可能です。

雲台を三脚へ搭載するには、図2を参照してください。

- 雲台を三脚ボールの中に置いてください。
- ハンドルHを回しボールヘッドへ固定します。ただし、まだきつくは締めないでください。
- ハンドルHを握ったまま、水準器Cを見ながら三脚ヘッドの水準をとります。
- ハンドルHをきつく締め雲台を三脚へ固定してください。



## 简介

专为ENG摄像机和便携式摄像机而设计。

## 主要特点:

- 可滑动的快装板, 可定位及调整摄像机的重心 (设有双级安全锁)
- 1/4 “相机螺钉、3/8” 适配器和防旋转销
- 直径75 mm 云台球座
- 附加拍摄和俯仰阻尼控制
- 拍摄把手可以安装在云台的左边或右边, 便于左手或右手操控
- 水平仪 (有背光) 可做为精准水平调整参考
- 重心高度为55mm时, z平衡系统的最大承重可达7.5kg (16.5 lbs)。

## 架设 0 &amp; 1

移除电池保护盖:

- 锁定旋钮 “V”
- 将夹子 “AB” 按在一起
- 推出顶盖 “AC”
- 移除电池保护盖 “AZ”。

云台配有可伸缩的拍摄把手 “A” (图. 1), 但未安装在云台上。把手可以用旋钮 “D” 固定在如图 1 所示的玫瑰形接座 “E” 上。玫瑰形接座 “E” 上有齿槽, 可以使把手以每10° 一步定位, 避免滑动和意外的松动。

拍摄把手 “A” 可以伸缩, 松开旋钮 “R” (图. 1) 可以使把手伸长。云台的两边有把手安装接座, 因此把手 “A” 可以安装在云台的左边或右边, 或者安装两个把手 (可以额外采购一个把手作为备用)。在云台的两侧安装两手操控把手, 适于操控较重的摄像机。

## 将云台安装在三脚架上 2

该云台可以安装在设有75mm 直径球碗的三脚架上。

将云台安装在三脚架的步骤请参考图. 2:

- 将云台放入三脚架球碗中
- 将把手 “H” 向上拧, 但不要拧紧
- 握住把手 “H”, 调整云台的水平, 将水平仪 “C” 作为参考
- 锁紧把手 “H”, 将云台锁定在三脚架上

## 소개

ENG 비디오 카메라 및 캠코더 용으로 설계

## 주요 특징

- 캠코더의 위치 조정 및 균형 조정을 위한 빠른 릴리스 슬라이딩 플레이트 (2 차 안전 잠금 장치 포함)
- 1/4 “카메라 스크류, 3/8” 어댑터 및 회전 방지 핀
- 75 mm 헤드 보울
- 추가 PAN 및 TILT 드래그 컨트롤
- 왼손잡이 용 또는 오른손 잡이용으로 팬 바를 장착 할 수 있습니다.
- 정확한 수평을 위한 스피리트 레벨 (백라이트 포함)
- 55mm C.O.G. 에서 7.5kg (16.5lbs)까지의 카운터 밸런스 시스템

## 설치 0 &amp; 1

배터리 보호 장치를 제거하십시오.

- 잠금 노브 “V”
- 클립 “AB”를 함께 누릅니다
- 푸시 커버 “AC”위로 들어 제거하십시오
- 배터리 보호 장치 “AZ”를 제거하십시오

헤드에는 텔레스코픽 팬 바 “A”(그림. 1)가 해체된 채로 제공됩니다.

로제트 “E”에 노브 “D”를 조이면 그림. 1과 같이 장착 할 수 있습니다.

로제트 “E”는 미끄러짐이나 우발적 풀림을 방지하면서 10도 간격으로 팬 바를 회전시키고 위치시킬 수 있는 장치를 가지고 있습니다.

팬 바 “A”는 길이 조절이 되며 노브 “R”을 사용하여 연장 할 수 있습니다 (그림 1).

헤드에는 팬 바 “A”가 헤드의 왼쪽 또는 오른쪽에 장착 될 수 있도록 양쪽에 팬 바 마운트가 있습니다. 또는 두 개의 팬 바 (예비 팬 바를 옵션으로 추가 구매할 수 있습니다.)를 장착 하여 무거운 카메라를 양손으로 조작 할 수 있습니다.

## 삼각대에 헤드 마운트 2

헤드는 75mm 직경의 보울이 있는 삼각대에 장착 할 수 있습니다.

삼각대에 헤드를 장착하려면 그림.2를 참조하십시오.

- 헤드를 삼각대 보울에 넣는다.
- 스크류 그림 “H”를 보울에 대고 단단히 조이지 마십시오.
- 그림 “H”를 잡고 스피리트 레버 “C”를 사용하여 삼각대 헤드의 수평을 잡으십시오
- 헤드를 삼각대에 완전히 고정시키기 위해 “H”를 완전히 조입니다

## E

Para montar la rótula sobre el trípode con fijación de rosca 3/8", use el adaptador Manfrotto 325 que es un adaptador opcional.

Para montar la rótula sobre trípodes con diámetro de bola de 100 mm, use el adaptador Manfrotto 319 que es un adaptador opcional.

Para un óptimo y correcto funcionamiento recomendamos que al usar la rótula por primera vez gire ésta 3-4 veces, tanto en el eje vertical como en el horizontal, para ajustar el movimiento.

### QUITANDO EL PLATO RÁPIDO DE LA RÓTULA ③

Extraiga el plato "L" liberando el pomo de bloqueo "M", luego deslice el plato hacia afuera mientras al mismo tiempo mantiene pulsado el botón "N" como se muestra en la figura 3.

### MONTANDO EL PLATO RÁPIDO A LA CÁMARA DE VIDEO ④ Y ⑤

La zapata de liberación rápida (fig. 3) dispone de un tornillo para cámara de 1/4" "K", un adaptador de 3/8" "S" para fijar "K" y el pin antirotación "P". Todo se sirve sin montar.

Verifique el tamaño del orificio de fijación en su videocámara., y seleccione el tornillo correcto "S" o "K" para fijar a la zapata (fig. 3). Si su videocámara dispone de agujero antorrotación, inserte el pin antorrotación "P" en la zapata como se muestra en la figura 3. Alinee la cámara con la zapata "L" (fig. 4).

Fije su videocámara a la zapata "L" (fig. 4) apretando el tornillo "K" o "S" roscado en el agujero de su videocámara. Puede usar una moneda para ajustar la tensión del tornillo, pero SIN APLICAR FUERZA.

Si su videocámara no dispone de agujero para tornillo antirotación, alinee la óptica de la cámara con la flecha "LENS" en la parte inferior de la zapata "L" antes de ajustar el tornillo.

## J

雲台を3/8" ネジを使用して三脚へ固定する場合は、オプション品のManfrotto325アダプターを使用してください。

雲台を100mm径の三脚へ搭載する場合は、オプション品のManfrotto319アダプターを使用してください。

最適で効果的な動きを出すために、ご購入されて実際の使用の前に雲台部分のパン、ティルト動作を各3～4回ほど回して動かすことをお勧め致します。

### 雲台のクイックリリースプレートの取り外し ③

図3のように、ロックノブMをゆるめ、ボタンNを押しながら、プレートLを引き抜きます。

### プレートのカムコーダーへの取り付け ④ & ⑤

クイックリリースプレート(図3)には、1/4"カメラネジ"K"、それに装着可能な3/8"変換アダプター"S"、回転防止用ピン"P"が付属します。いずれも、プレートに装着されていない状態で出荷しています。

お使いのカメラの三脚ネジ穴をサイズを確認し、クイックリリースプレートに取り付けるネジ("K"のみまたは"S"付き)を選択します(図3)。カメラが回転防止用の穴を備えている場合には、図3のように回転防止用ピン"P"をプレートに挿入します。カメラをプレート"L"に合わせます(図4)。

カメラの三脚ネジ穴にネジ("K"のみまたは"S"付き)を締めつけることで、カメラをプレート"L"に固定します(図4)。コインを使ってネジを締めることができますが、力を入れ過ぎないように注意してください。カメラに回転防止用の穴が無い場合は、カメラプレート"L"底面の"LENS"と書かれた矢印にカメラのレンズを合わせたのち、ネジを完全に締めます。

### 雲台へのカムコーダーの搭載 ⑥ ⑦ & ⑧

図6のようにカメラプレートLを雲台上に、ロックボタンNがカチッと音がするまで滑らせて乗せ、ノブMを締めます。

次の作業を行う際は、カムコーダーが前後に滑らないよう、しっかりとカムコーダーを手で押さえながら作業をしてください。

如需将云台安装在设有 3/8" 固定螺丝的三脚架上, 要使用选配的Manfrotto 325 转接器。

如需将云台安装在设有100mm球碗直径的三脚架上, 要使用选配的Manfrotto 319 转接器。

为了发挥云台正确和最优的功能, 我们建议当您第一次使用时, 在水平和垂直方向上旋转云台3-4次以使得后续的操作顺滑。

从云台上卸下快装板 **3**

松开锁钮“M”, 向外抽快装板“L”, 在将快装板抽出的同时, 按下按钮“N”, 如图3所示。

将快装板安装在摄像机上 **4 & 5**

快装板(图3)配有1/4“相机螺钉”K“、用于安装在螺钉“K”上的3/8”适配器“S”、以及防旋转销“P”。所有配件均未安装。

检查摄像机上的附件安装孔的大小, 并选择正确的螺钉“S”或“K”以匹配快装板(图3)。如果摄像机还没有防旋转孔, 则请将防旋转销“P”插入快装板中, 如图3所示。将相机与快装板“L”对齐(图4)。

通过将螺钉“K”或“S”拧紧到摄像机的螺纹孔中, 来将摄像机固定到快装板“L”(图4)上。您可以使用硬币拧紧螺钉, 但不得过度用力。如果摄像机未设防旋转孔, 则请先将摄像机镜头与摄像机快装板“L”底部标有“镜头”字样的箭头对齐, 然后完全拧紧。

将摄像机安装在云台上 **6 7 & 8**

如图6所示, 将相机快装板“L”滑入云台的顶部, 直至双级安全锁钮“N”咔嗒锁住, 然后锁紧旋钮“M”。

在以下的操作中用一只手握住摄像机, 来防止摄像机向前或向后滑动。

调整到摄像机最佳的平衡点:

- 利用水平仪“C”(图.1), 调整三脚架上的云台。可以使用顶部有平接座的三脚架或可调水平的平顶碗座。
- 松开快装板锁定锁钮“M”(图.1), 松开锁钮“U”(图. 7), 然后将摩擦力控制旋钮“T”(图.7)调至最小, 然后向前和后移动摄像机, 直至在负载相机情况下, 找到摄像机的最佳平衡点(图.7和8)。
- 当调整到摄像机的平衡位置后, 锁紧锁钮“M”(图.1)将快装板“L”(图.8)锁定在当前位置。

3/8"나사 고정 장치를 사용하여 삼각대에 헤드를 장착하려면 옵션 제품(별도 구매)인 Manfrotto 325 어댑터를 사용하십시오.

직경 100mm의 보울이 있는 삼각대에 헤드를 장착하려면 옵션 제품(별도 구매)인 Manfrotto 319 어댑터를 사용하십시오.

정확하고 최적의 기능을 위해서는 운동을 간소화하기 위해 머리를 수평 및 수직 축에서 3-4 번 회전시키는 것이 좋습니다.

헤드에서 퀵 릴리스 플레이트 제거하기 **3**

잠금 손잡이“M”을 풀어 플레이트“L”을 빼낸 후 그림. 3과 같이“N”버튼을 동시에 누르면서 플레이트를 밀어냅니다.

퀵 릴리즈 플레이트를 캠코더에 장착 **4 & 5**

퀵 릴리스 플레이트(그림. 4)에는 1/4“카메라 나사“K”, 3/8”어댑터“S”가 나사“K”에 장착되며 회전 방지 핀“P”가 있습니다. 모두는 마운트 되지 않은채로 제공됩니다.

캠코더의 부착 구멍 크기를 확인하고 퀵 릴리스 플레이트(그림. 4)에 맞게 올바른 나사“S”또는“K”를 선택하십시오. 캠코더에 회전 방지 구멍이있는 경우 그림. 4와 같이 회전 방지 핀“P”를 플레이트에 삽입하십시오. 카메라를 플레이트“L”에 맞추십시오(그림. 5)

캠코더의 나사 구멍에 나사“K”또는“S”를 조여서 캠코더를 플레이트“L”(그림 5)에 고정하십시오. 힘을 가하지 않고 동전을 사용하여 나사를 조일 수 있습니다.캠코더에 회전 방지 구멍이없는 경우 캠코더 렌즈를 완전히 조이기 전에 캠코더 렌즈를 카메라 플레이트“L”의 아래쪽에있는“렌즈”라고 표시된 화살표에 맞추십시오.



**平衡系统 9**

为了平衡器材偏离的重心(当俯仰摄像机时, 重心偏离重心点), 云台上设有弹簧平衡系统, 可以设定为3个位置中的一个, 或临时取消弹簧平衡。

云台有3种平衡设置, 对应重心高度为55mm的不同设备重量:

- 禁用平衡系统- 指针指向“0” (图9)
- 2.5 kg (5.5lbs) - 旋钮“Q”上的指针指向“1”
- 5 kg (11 lbs) - 旋钮“Q”上的指针指向“2”
- 7.5 kg (16.5 lbs)- 旋钮“Q”上的指针指向“3”

平衡系统设计用于支撑标准的摄像机重量, 但在无需平衡的情况下, 重心高度为55mm时云台的最大承重可达12 kg (26.5lbs)

使用平衡系统的步骤如下:

- 用手握住摄像机, 防止翻倒, 松开螺丝旋钮“U”(图.1)
- 用另一只手, 转动旋钮“Q”到指针“1”
- 向下倾斜摄像机, 轻轻的松开手:
  - a) 如果摄像机不再转动, 指针“1”, 即为所用相机适合的平衡设定。
  - b) 如果摄像机仍然向下转动, 将旋钮“Q”转动到指针“2”。如果摄像机不再向下转动, 保持当前位置, 即为到达平衡设定。
  - c) 如果摄像机仍然向下转动, 将旋钮“Q”转动到指针“3” - 最大的平衡设置。

**헤드에 캠코더 장착 6 7 & 8**

그림. 6과 같이 2 차 안전 잠금 버튼 “N”이 딸각 소리가 날때까지 카메라 플레이트 “L”을 헤드 위쪽으로 밀고 손잡이 “M”을 조입니다. 다음과 같은 동작중에 캠코더가 앞뒤로 미끄러지지 않도록 잠으십시오.

캠코더의 올바른 균형점 (밸런스 포인트) 찾기 :

- 스피리트 레버 “C”(그림. 1)을 사용하여 헤드를 삼각대에 기울이십시오.
- 플레이트 잠금 장치 “M”(그림. 1)과 틸트 잠금 장치 “U”(그림. 7)를 모두 풀어준 다음 프리션 조절 장치 “T”(그림. 7)를 최소로 설정 한 다음 캠코더를 앞뒤로 움직여 캠코더의 하중으로 인해 헤드가 수평을 유지하는 균형점을 발견할 수 있습니다. (그림. 7 & 8)
- 캠코더가 균형점에있을 때, 잠금 손잡이 “M”(그림. 1)을 조여 플레이트 “L”(그림. 8)을 고정시킵니다.

**카운터 밸런스 시스템 9**

장비의 중심에서 벗어난 무게의 균형을 잡기 위해 (캠코더를 기울일 때 무게가 중앙에서 벗어나), 헤드에는 세 가지 위치 중 하나를 설정하거나 일시적으로 사용을 중지 할 수 있는 스프링 부하 평형 시스템이 제공됩니다.

헤드에는 55mm C.O.G에서 다양한 장비 무게에 해당하는 3 가지 평형 세팅이 있습니다.

- 카운터 밸런스 시스템 비활성화 - 인덱스 “0”(그림. 9)
  - 2.5 kg (5.5 lbs) - 노브 “Q”의 인덱스 “1”
  - 5 kg (11 lbs) - 노브 “Q”의 인덱스 “2”
  - 7.5 kg (16.5 lbs) - 노브 “Q”의 인덱스 “3”
- (카운터 밸런스 시스템은 표준 캠코더 중량을 위해 설계되었지만 카운터 밸런스 없이 헤드는 55mm C.O.G에서 12.6kg (12.5kg)까지의 하중을 지원합니다.

카운터 밸런스 시스템을 사용하려면 다음과 같이하십시오:

- 뒤집히지 않도록 장비를 잡은 상태에서 손잡이 “U”(그림. 1)를 풀어줍니다.
- 다른 손으로 “Q”노브를 인덱스 “1”까지 돌려줍니다.
- 캠코더를 아래쪽으로 기울여 부드럽게 놓아 둡니다:
  - a) 캠코더가 움직이지 않으면 인덱스 “1”은 카메라에 대한 올바른 카운터 균형 설정입니다
  - b) 장비가 더 움직일 경우 “Q”노브를 돌려 인덱스 “2”로 만듭니다. 다시 말하지만, 캠코더가 더 기울지 않고 안정적으로 유지되면 올바른 카운터 균형 설정입니다.
  - c) 캠코더가 여전히 아래쪽으로 기울어지면 노브 “Q”를 인덱스 “3”까지 돌려줍니다 - 최대 카운터 밸런스 설정.

## DESMTANTANDO LA CÁMARA DE VIDEO DE LA RÓTULA 10



Quando se necesite quitar la rótula de la cámara, mantenga la cámara con seguridad en una mano mientras abre el pomo de bloqueo "M", luego deslice la cámara de video fuera de la rótula presionando el botón secundario de seguridad "N" con la otra mano.

## USO 11 12 13 Y 14

Para usar la rótula correctamente, nivele la rótula sobre el trípode usando el nivel de burbuja "C" (fig. 1).

La rótula se moverá 360° en movimientos panorámicos y +90°/-60° en movimientos de inclinación verticales.

El control del movimiento es preciso mediante el uso de la barra panorámica "A" (fig. 1)

- El movimiento panorámico se puede bloquear usando el pomo "V" (fig. 11)
- El movimiento de la paneo también tiene un ajuste de arrastre continuo variable que puede se establece con el mando "Y" (fig. 11)
- El movimiento de inclinación puede ser bloqueado usando el pomo "U" (fig. 12)
- El movimiento de inclinación (tilt) también tiene un ajuste de arrastre continuo variable que se puede configurar con el mando "T" (fig. 12).

### NOTA

El nivel de fricción de pan y de inclinación, depende de:

- el peso de la cámara usada
- la velocidad de movimiento requerida
- la temperatura ambiente

El nivel de burbuja "C" (fig. 13) tiene una luz trasera que se puede iluminar presionando el botón "B":

- presione el botón "B" durante 1 segundo para iluminar el nivel de burbuja durante 10 segundos
- presione el botón "B" durante más de 1 segundo para iluminar el nivel de burbuja durante 60 segundos

Nota: la luz se apaga automáticamente después de 10 o 60 segundos, pero usted puede apagarla manualmente presionando el botón "B" de nuevo.

La luz también tiene un indicador LED de batería:

El símbolo LED de la batería en rojo próximo al botón "B" se iluminará cuando la batería tiene un nivel bajo.

## カムコーダーの雲台からの取り外し 10

カムコーダーを雲台から取り外す際は、つねにカメラをしっかりと片手でおさえながら、もう一方の手でロックレバーMと安全ボタンNを操作してください。

## 実際の使用 11 12 13 & 14

雲台を正しく使用するために、水準器C (図1)を見ながら、三脚上の雲台の水平を取ってください。フラットアタッチメントあるいはレベルボールのどちらの三脚でも使用は可能です。

雲台は360°パンおよび垂直方向に+90°/-60°ティルトします。

動きはパン棒A (図1)で適切にコントロールします。

- パン方向の動きはノブVでロックすることが可能です。
- パン動作は可変ドラッグ調整が可能で、ノブ"Y"で設定します (図11)。
- ティルト方向の動きはノブUでロックすることが可能です。
- ティルト動作は可変ドラッグ調整が可能で、ノブ"T"で設定します (図12)。

### 注

パン及びティルトドラッグの必要とされるレベルは以下の使用環境によって変化します。

- 使用するカメラの重量
- 必要とされるパン・ティルトのスピード
- 撮影場所の気温

水準器C (図13)にはボタンBを押すと点灯するバックライトが装備されています。

- ボタンBを1秒間押しすと、水準器のライトは10秒間点灯します。
- ボタンBを1秒以上押しすと、水準器のライトは60秒間点灯します。

注：水準器のバックライトは点灯後、10秒もしくは60秒で自動的に消えますが、ライト点灯後、再度ボタンBを押すことで、手動で消すこともできます。

またライトにはLEDバッテリーインジケーターも装備されています。ボタンBの隣の赤いLEDバッテリーランプは、バッテリー残量が少なくなると点灯するようになっています。

将摄像机从云台上卸下 10

**!** 当需要将摄像机从云台上卸下时，用一只手牢牢的握住摄像机，同时用另一只手打开锁钮“M”，然后再按下安全按钮“N”，将摄像机从云台上抽出。

使用 11 12 13 & 14

要正确使用云台，首先利用水平仪“C”（图.1），将安装在三脚架上的云台调整到水平位置。可以使用顶部设有平接座的三脚架或半球碗接座的三脚架。云台可以在 360° 进行摇摆，在垂直方向进行+90° / -60° 俯仰运动。

使用摇摆把手“A”（图.1）可以精确的控制云台运动。

- 摇摆运动可以利用旋钮“V”锁紧
- 摇摆运动也可进行连续可变的阻尼调整，可以使用旋钮“Y”设置(图11)。
- 俯仰运动可以使用旋钮“U”锁定
- 俯仰运动也可进行连续可变的阻尼调整，可以使用旋钮“T”设置(图12)。

提示

所需的摇摆和俯仰阻尼的大小，因以下情况而定：

- 所使用摄像机的重量
- 所需要的俯仰和摇摆运动的速度
- 设备使用环境温度

水平仪“C”（图.13）设有背光灯，可以按下按钮“B”打开：

- 按下按钮“B”1秒钟，背光灯会照亮水平仪10秒钟
- 按下按钮“B”超过1秒钟，背光灯会照亮水平仪60秒钟

提示：背光灯在照亮 10 或 60 秒钟后会自动熄灭，但也可以再次按下按钮“B”手动熄灭。

背光灯还设有 LED 电池电量指示灯：按钮“B”旁的红色 LED 灯表示电池即将用尽，需更换电池。

更换电池步骤（图.14）：

- 将云台从三脚架上卸下

헤드에서 캠코더 분리 10

**!** 캠코더를 헤드에서 분리해야 할 때마다 잠금 손잡이 “M”을 연 상태에서 한 손으로 카메라를 단단히 잡고 두 번째 안전 단추 “N”을 다른 손으로 누른 채로 캠코더를 머리에서 밀어냅니다.

사용 11 12 13 & 14

헤드를 올바르게 사용하려면 스피리트 레버“C”(그림. 1)을 사용하여 삼각대의 헤드의 수평을 맞춥니다. 헤드는 360° 팬 및 +90° / -60° 수직 틸트 동작을 수행합니다.

팬 바 “A”(그림. 1)를 사용하여 정확하게 움직임을 제어합니다

- 팬 움직임은 손잡이 “V”를 사용하여 잠글 수 있습니다 (그림. 11)
- 팬 움직임에는 연속적 가변 드래그 조정 기능이 있으며, 이를 노브 “Y”(그림. 11)로 설정할 수 있습니다.
- 틸트 동작은 “U”노브를 사용하여 잠글 수 있습니다(그림. 12)
- 틸트 동작은 “T”노브 (그림. 12)로 설정할 수 있는 연속적 가변 드래그 조정이 있습니다.

비고

필요한 팬 및 틸트 드래그 수준은 다음에 따라 달라집니다.

- 사용 된 카메라의 무게
- 필요한 이동 속도
- 사용 온도

스피리트 레버 “C”(그림. 13)에는 버튼 “B”를 눌러 점등 할 수 있는 백라이트가 있습니다.

- “B”버튼을 1 초 동안 누르면 스피리트 레버가 10 초간 점등됩니다.
- “B”버튼을 1 초 이상 누르면 스피리트 레벨이 60 초 동안 점등됩니다.

참고 : 표시등은 10 초나 60 초 후에 자동으로 꺼지지만 버튼 “B”를 다시 눌러 수동으로 끌 수 있습니다. 표시등에는 LED 배터리 표시가 있습니다. 배터리 용량이 감소하면 버튼 “B”옆의 빨간색 LED 배터리 표시가 켜집니다.

배터리 교체(그림. 14) :

- 삼각대에서 헤드를 제거하십시오.
- 손잡이 “V”를 잠급니다.
- 클립 “AB”를 함께 누르십시오.
- 푸시 커버 “AC”위로 올려 빼내십시오
- 배터리 “AD”를 교체합니다. (CR1220-3V)

## E

Para cambiar la batería (fig. 14):

- quite la rótula del trípode
- bloquee el pomo "V"
- presione los clips "AB" juntos
- empuje la cubierta "AC" hacia arriba y hacia afuera
- reemplace la batería "AD" (CR1220-3V)

### Nota

El ángulo de la palanca en el mando endentado "M"/"V"/"U" (fig. 1) puede ser reconfigurado como requerido sin afectar el bloqueo. Empujen la palanca hacia el externo, rodeen como requerido y suelten: la palanca se colocará en la nueva posición.

### MONTAJE DE ACCESORIOS 15

La rótula tiene dos tornillos con rosca de 3/8" hembra "J" (fig. 15) que se pueden usar para conectar accesorios (tales como brazos Manfrotto para soporte de luces, etc).

Por favor tenga en cuenta lo siguiente: al colocar accesorios adicionales puede ser necesario ajustar la configuración de contrabalance de la rótula.

## J

バッテリーの交換は、次の手順で行ってください。(図14)

- 三脚から雲台を取り外します。
- ノブVをロックします。
- クリップABを両サイドからつまみます。
- カバーACを押し上げ、外します。
- バッテリーAD (CR1220-3V) を交換します。

注:レバーM、V、U(図1)の角度はロック自体に影響を与えることなく、位置を調整することができます。レバーを外側に引っ張り、任意の位置まで回し、手を離すと、新しい位置にセットされます。

### アクセサリーの取り付け 15

雲台には、3/8"用のネジ穴J(図15)が2箇所儲けてあり、アクセサリー(照明サポート用のManfrottoアーム等)を取り付けるために使用することができます。

注:追加でアクセサリーを取り付けると、雲台のカウンターバランスを調整しなおす必要が生じる可能性があります。



- 锁定旋钮 “V”
- 将夹子 “AB” 按到一起
- 推出盖子 “AC”
- 更换电池 “AD” (CR1220-3V)

提示: 旋钮 “M” / “V” / “U” (图) 把把手按紧需要重新定位, 而不会影响到锁紧度。将把手向外拉, 旋转到所需位置, 然后释放, 把手会重新定位到新位置。

#### 附件安装 15

云台上设有2个 3/8” 螺孔 “J” (图.15), 可以用来连接附件(如 Manfrotto 万用臂来支撑灯具等)。

请注意: 在安装了附件后, 需要重新调整平衡设置。

비고: 레버 “M” / “V” / “U”(그림. 1)의 각도는 잠금 장치 자체에 영향을 미치지 않고 필요에 따라 재배치 될 수 있습니다. 레버를 바깥쪽으로 당기고 필요에 따라 회전 한 다음 손을 떼면 새로운 자리에 위치합니다.

#### 액세서리 부착 15

헤드에는 부속품을 부착하는 데 사용할 수 있는 두 개의 3/8”암나사 구멍 “J”(그림. 15)가 있습니다(예 : 라이트 지원을 위한 Manfrotto 암 등).

참고사항 : 액세사리를 추가로 장착하면 헤드의 카운터 밸런스 설정을 조정해야 할 수도 있습니다.

**ОСНОВНЫЕ ХАРАКТЕРИСТИКИ**

- Быстросъемная площадка для установки камеры и настройки баланса (с дополнительным фиксатором)
- Винт для камеры с резьбой 1/4", переходник на резьбу 3/8" и центрирующий пин.
- Адаптер-полусфера 75мм
- Дополнительные горизонтальные и вертикальные регулировки
- Ручка управления с возможностью установки справа и слева
- Индикатор уровня (с подсветкой) для более точной установки камеры
- Система контрбаланса для нагрузки до 7,5кг (16,5 фунтов) при высоте центра тяжести 55мм

**НАСТРОЙКИ 0 и 1**

Для того, чтобы удалить изоляционную пленку необходимо:

- вернуть ручку "V" по часовой стрелке
- отжать клипсу "AB"
- поднять и снять крышку "AC"
- удалить изоляционную пленку "AZ".

Голова снабжена съёмной телескопической ручкой управления "А" (рисунок 1), поставляется в разобранном виде.

Ручка устанавливается как показано на рисунке 1, прикрутив болт с ручкой "D" к адаптеру "E".

Адаптер снабжён зубчатой поверхностью, которая позволяет регулировать положение ручки с шагом в 10 градусов и фиксироваться без проскальзывания и самопроизвольного послабления.

Ручка управления "А" телескопическая и регулируется по длине при помощи фиксатора "R" (рисунок 1).

На голове имеются адаптеры с зубчатой поверхностью с обеих сторон, "А", для установки ручки управления, как справа, так и слева, или же для установки двух ручек одновременно (дополнительные ручки доступны отдельно) для управления тяжелыми камерами.

**УСТАНОВКА ГОЛОВЫ НА ШТАТИВ 2**

Голова предназначена для использования со штативами с чашей диаметром 75мм.

Для установки головы на штатив см. рисунок 2:

- вставьте основание головы в чашу штатива
- прикрутите ручку крепления "Н" головы к центральному болту, не затягивая его до конца

- держась за ручку крепления "Н" отрегулируйте уровень головы при помощи индикатора уровня "С"
- затяните ручку крепления "Н" до конца

Для установки головы на штативы с плоской основой и винтом 3/8 дюйма, необходимо использовать адаптер Manfrotto 325, который приобретается отдельно.

Для установки головы на штативы с чашей диаметром 100мм, необходимо использовать адаптер Manfrotto 319, который приобретается отдельно.

Для корректной и оптимальной работы мы рекомендуем, при первом использовании, прокрутить голову 3-4 раза по вертикальной и горизонтальной оси, чтобы обеспечить плавность хода.

**ОТСОЕДИНЕНИЕ БЫСТРОСЪЕМНОЙ ПЛОЩАДКИ ОТ ГОЛОВЫ 3**

Извлеките площадку "L" ослабив фиксатор "M", затем извлеките площадку одновременно нажимая на фиксатор "N" как показано на рисунке 3.

**КРЕПЛЕНИЕ БЫСТРОСЪЕМНОЙ ПЛОЩАДКИ НА КАМЕРЕ 4 и 5**

Быстросъемная площадка (рис.4) оснащена винтом "К" с резьбой 1/4" и переходником "S" на резьбу 3/8" к винту "К" и центрирующим пином "Р". Все детали поставляются в разобранном состоянии.

Проверьте размер крепежного гнезда вашей камеры и выберите подходящий винт "S" или "К" для установки на быстросъемной площадке (рис. 4). Если в камере имеется центрирующий разъем, установите центрирующий пин "Р" на площадке как показано на рисунке 4. Установите камеру на площадку "L" (рис. 5).

Для установки камеры на площадке "L" (рис. 5). закрутите винт "S" или "К" в крепежное гнездо камеры. Можно использовать монету, чтобы закрутить винт, но НЕ ПРИЛАГАЯ УСИЛИЙ.

Если на камере отсутствует центрирующий разъем, установите камеру таким образом, чтобы положение объектива совпадало с меткой "LENS" на площадке "L" и после этого затяните винт вплотную.

**КРЕПЛЕНИЕ КАМЕРЫ К ГЛОВЕ 6 7 и 8**

Вставьте площадку "L" в соответствующий разъем в верхней части головы согласно рисунку 6 и продвиньте ее до характерного щелчка, означающего срабатывание дополнительного фиксатора "N", затем затяните ручку фиксатора "M".

Во время этой операции необходимо держать камеру до тех пор, пока не прозвучит характерный щелчок во избежание выскальзывания и падения камеры.

Настройка баланса:

- Отрегулируйте положение головы на штативе при помощи индикатора уровня "С" (рис. 1).
- Ослабьте рукоятку замка площадки "М" (рис.1), ручку вертикальной регулировки "U" (рис. 7), установите минимальное значение регулятора плавности хода "Т" (рис. 7), затем, подвигав камеру назад или вперед, найдите центр тяжести – точку, где голова остоается в горизонтальном положении под нагрузкой камеры.
- Найдя центр тяжести, затяните рукоятку замка "М" (рис.1) площадки "L" (рис. 8)

### СИСТЕМА КОНТРБАЛАНСА 9

Для балансировки веса оборудования смещенного от центра тяжести (вес смещается от центра тяжести при наклонах), голова снабжена системой контрбаланса оборудованная пружиной, которая может работать в одном из трех режимов или ее можно временно отключить.

Голова имеет 3 режима настройки контрбаланса в соответствии с весом оборудования при высоте центра тяжести 55мм:


- система контрбаланса отключена – позиция "0" (рис. 9)
- 2,5 кг (5.5 фунта) - позиция "1" на ручке "Q"
- 5 кг (11 фунтов) - позиция "2" оп ручке "Q"
- 7,5 кг (16.5 фунта) - позиция "3" оп ручке "Q"

(Система контрбаланса разработана с учетом веса стандартной камеры, но голова способна выдержать нагрузку до 12кг (26.5 фунтов) при высоте центра при высоте центра тяжести 55мм без контрбаланса)

Для того, чтобы использовать систему контрбаланса необходимо выполнить следующие действия:

- открыть регулятор "U" (рис. 1) придерживая оборудование, что бы оно не западало под своим весом
- свободной рукой повернуть рукоятку "Q" на позицию "1".
- плавно наклонить голову/камеру вперед и отпустить
  - а) если камера не двигается, позиция "1" – подходящая настройка контрбаланса для данного веса
  - б) если камера продолжает западать вперед, переставьте рукоятку "Q" на позицию "2"; если камера не двигается, позиция "2" – подходящая настройка контрбаланса для данного веса.
  - в) если камера все еще продолжает западать вперед, переставьте рукоятку "Q" на позицию "3"; если камера не двигается, позиция "3" – максимальная настройка контрбаланса.

### СНЯТИЕ КАМЕРЫ С ГОЛОВЫ 10

 Для того, чтобы демонтировать камеру с головы, осторожно придерживая её рукой, ослабьте замок "М", после чего снимите камеру нажав дополнительный фиксатор "N" другой рукой.

### ИСПОЛЬЗОВАНИЕ 11 12 13 и 14

Для точной работы головы, настройте ее положение при помощи индикатора уровня "С" (рисунок 1). Голова вращается на 360 градусов вокруг своей оси; максимальный угол наклона вперед – 90градусов, назад – 60 градусов. Движение головы осуществляется с помощью ручки управления "А" (рис. 1)

- Горизонтальное движение головы может быть заблокировано с помощью рычага "V" (рис. 11)
- Плавность горизонтального движения можно регулировать при помощи ручки "Y" (рис.11)
- Вертикальное движение может быть заблокировано с помощью рычага "U" (рис. 12)
- Плавность вертикального движения можно регулировать при помощи ручки "Т" (рис. 12)

ПРИМЕЧАНИЕ:

Необходимая плавность горизонтального и вертикального движения зависит от:

- веса камеры
- требуемой скорости движения головы
- температуры окружающей среды

Индикатор уровня "С" (рис. 13) имеет подсветку, которую можно включить нажатием кнопки "В":

- нажмите и отпустите кнопку "В" через 1 секунду что бы включить подсветку не более чем на 10 сек.
- нажмите кнопку и подержать её нажатой более 1 секунды для того, чтобы включить подсветку на 60сек.

ПРИМЕЧАНИЕ: подсветка автоматически отключается через 10 или 60 сек., а так же принудительно, повторным нажатием кнопки "В".

Подсветка питается от батареи со светодиодным индикатором, который загорается, когда батарея разряжена. Красный значок "батарея" рядом с кнопкой "В".

Для замены батареи необходимо (рис. 14):

- Снять голову со штатива
- Повернуть ручку "V" по часовой стрелке до упора
- Отжать клипсу "AB"
- Нажать и открыть крышку "AC"
- Заменить батарейку "AD" (CR1220-3V)

Примечание: для удобства использования, рукоятки "M", "V", "U" (рис. 1) подпружинены и могут быть переведены в любое положение. Вытяните рукоятку на себя, проверните её в желаемом направлении и отпустите.

#### **КРЕПЛЕНИЕ АКСЕССУАРОВ 15**

В голове имеется 2 отверстия с резьбой 3/8 дюйма "J" (рис. 15) для крепления дополнительных аксессуаров (например, кронштейнов Manfrotto Arm для крепления света)

Обратите внимание: при использовании дополнительных аксессуаров необходимо перенастроить контрбаланс.



